



LEVANZO une travée :
2 personnes 1/2 journée



LEVANZO deux travées :
3 personnes 1 journée

Notice de pose

Pergola à lames parallèles

LEVANZO



PREPARATION DE LA POSE

Outils nécessaires pour la pose hors plots béton et calage.



IMPERATIFS



ATTENTION, Lire complètement les indications ci dessous avant de commencer à poser votre pergola. Votre sécurité en dépend.

AVANT DE DEBUTER LA POSE, vérifier le contenu des colis reçus si un élément vous interpelle ou serait manquant pendant cette verification, contacter notre service technique au plus vite (ne pas monter la structure si des éléments sont défectueux.) Stocker les profils aluminiums conditionnés sous films à l'ombre pour éviter toutes marques de zébrage.



ATTENTION, dans le cas d'une pose entre mur penser à pré monter les profils pivot au sol.

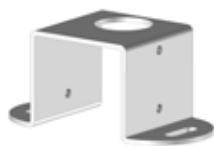
Vérifier la planéité et l'horizontalité du sol qui a un impact direct sur l'inclinaison du tablier et donc sur la hauteur de pose du coffre mural, la position des poteaux et l'équerrage. Effectuer un calage solide des semelles ou tenir compte de l'inclinaison dans votre marquage de la hauteur de pose afin d'obtenir un alignement correct entre elles et respecter vos côtes commandées.

En l'absence de dalle béton au sol, réaliser des plots béton au niveau de chaque pied, afin de pouvoir fixer les supports.

Dimensionnement et composition plot béton :
- 63cm x 63cm x 63cm (500Kg) + FERRAILLAGE.

Pergola à lames LEVANZO

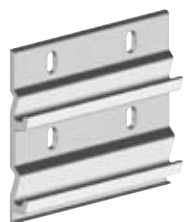
Pièces et accessoires.



ST30 :
2 x simple travée
3 x double travées



ST30 02 :
2 x simple travée
3 x double travées



S210 01 :
3 x simple travée
5 x double travées



JBSO31 :
2 x simple travée
2 x double travées



JBSO32 :
2 x simple travée
2 x double travées



DIN7982ST4.2x25mm :
18 x simple travée
18 x double travées



PLA10287 Moteur :
2 x simple travée
4 x double travées



PLA10288 Treuil :
1 x simple travée
2 x double travées



DIN912M8x30mm + Rondelle :
4 x manoeuvre moteur
2 x manoeuvre treuil

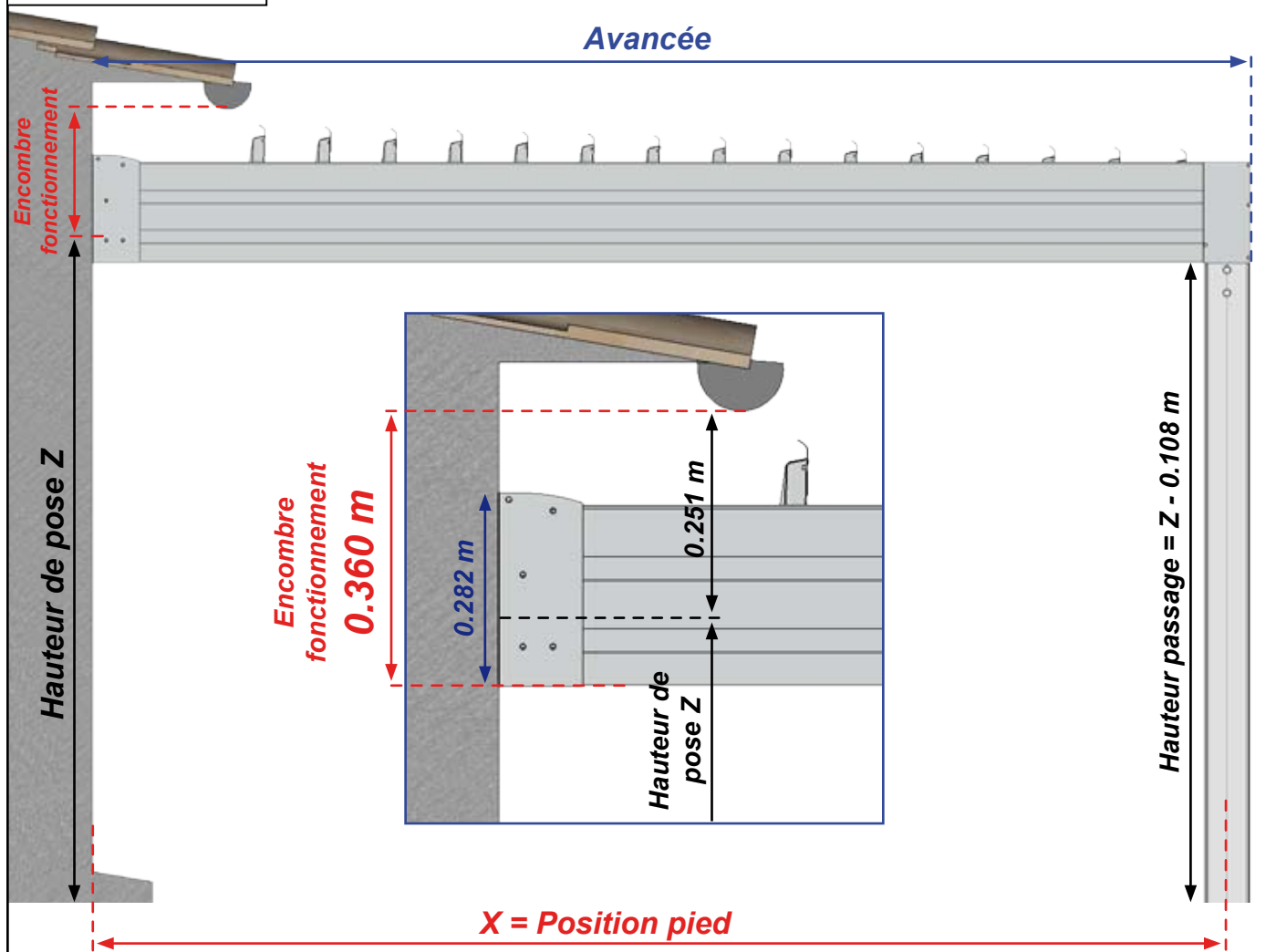


DIN912M8x20mm + Rondelle :
0 x simple travée
16 x double travées

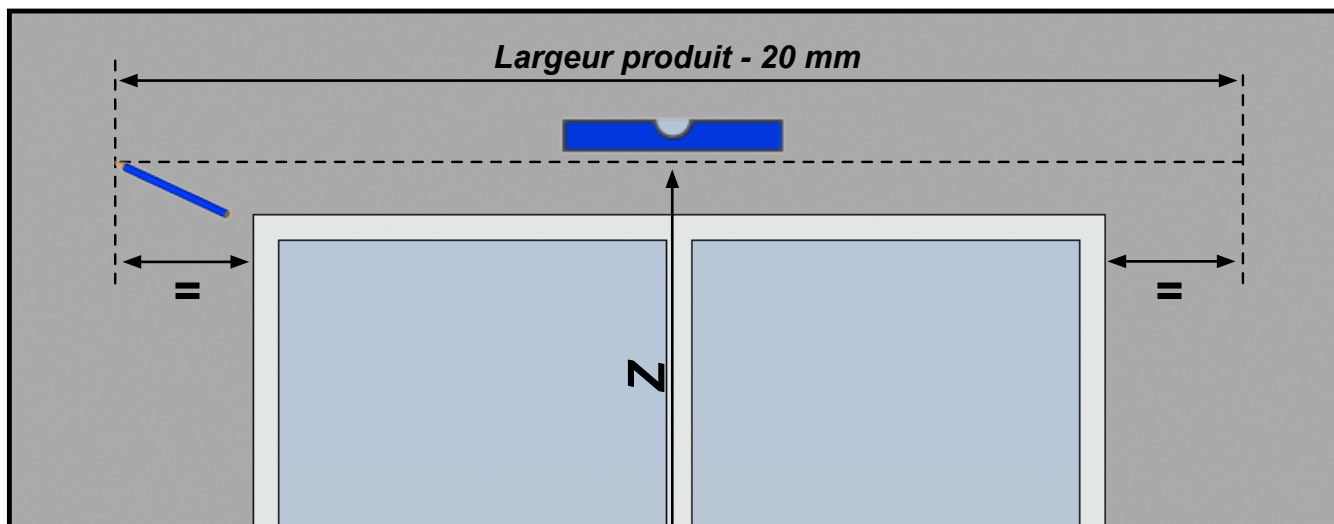


DIN933M10x20mm + Rondelle :
36 x simple travée
46 x double travées

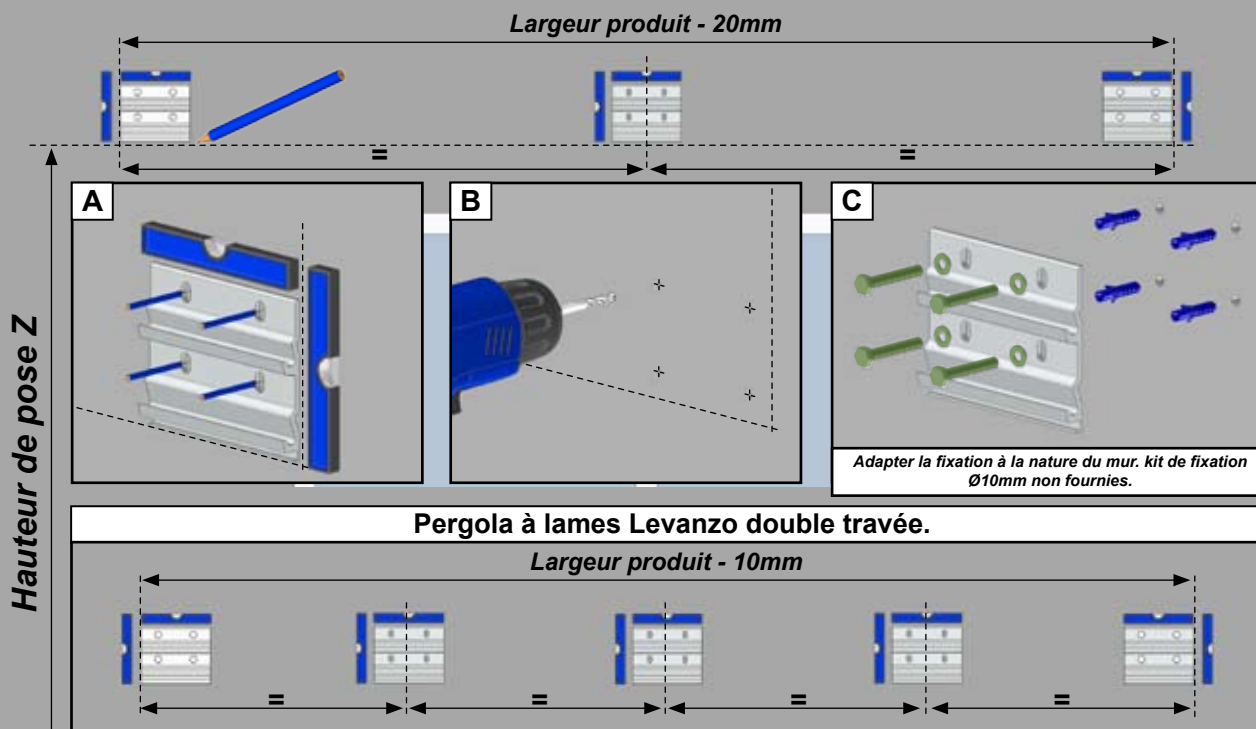
Mise en situation.



Lames	Avancée	X	Lames	Avancée	X	Lames	Avancée	X
5	1.252	1.193	13	2.572	2.513	21	3.892	3.833
6	1.417	1.358	14	2.737	2.678	22	4.057	3.998
7	1.582	1.522	15	2.902	2.843	23	4.222	4.163
8	1.747	1.688	16	3.067	3.008	24	4.387	4.328
9	1.912	1.853	17	3.232	3.173	25	4.552	4.493
10	2.077	2.018	18	3.397	3.338	26	4.717	4.658
11	2.242	2.183	19	3.562	3.503	27	4.882	4.823
12	2.407	2.348	20	3.727	3.668	28	5.047	4.988



1 Pose des supports muraux.



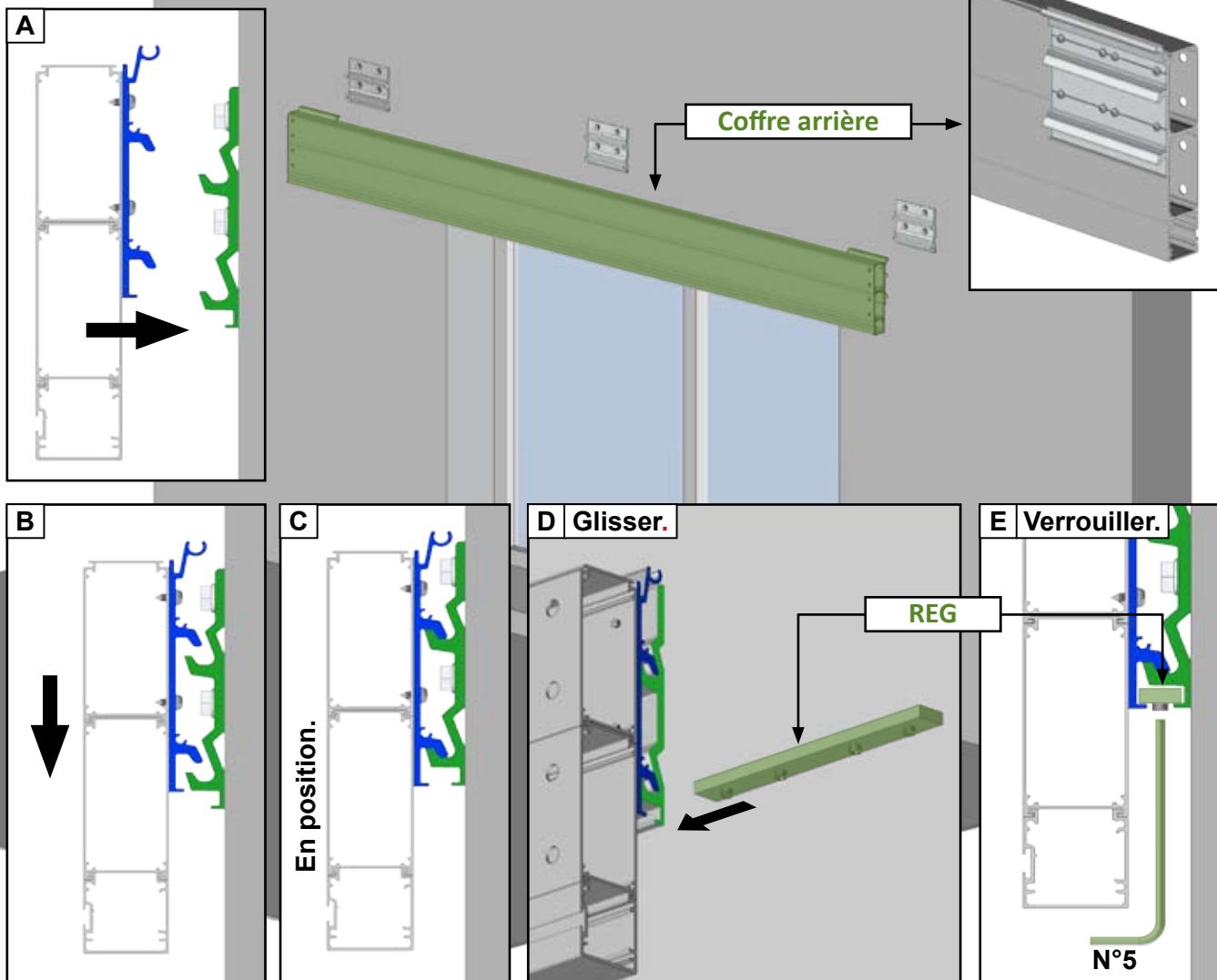
IMPORTANT :

Réaliser un contrôle des niveaux et de l'alignement des supports muraux avant de continuer la pose.

Contrôle , continuer la pose de la pergola.

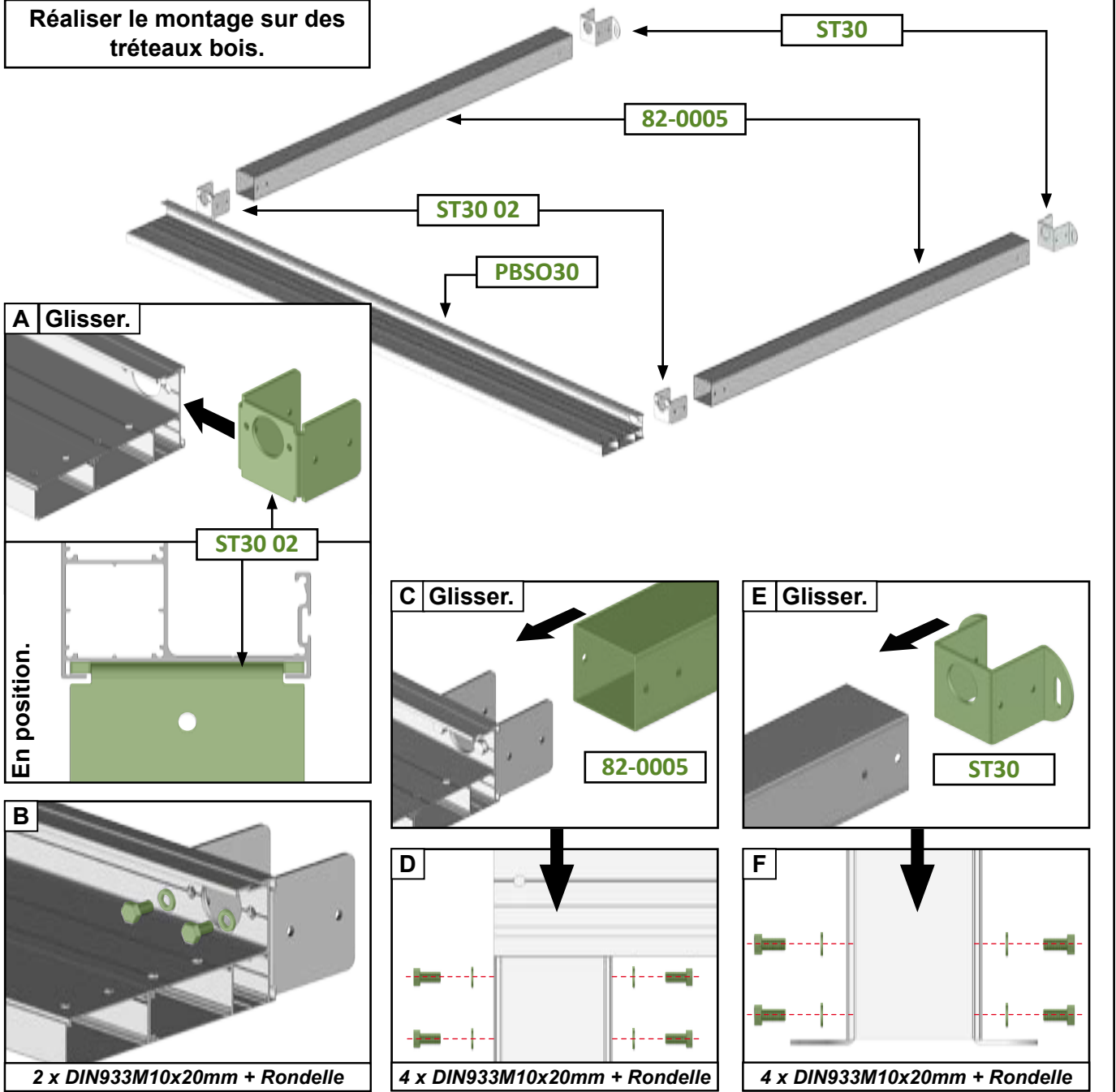
Contrôle , repositionner les platines pas de niveau ou mal alignées.

2 Pose du coffre arrière.



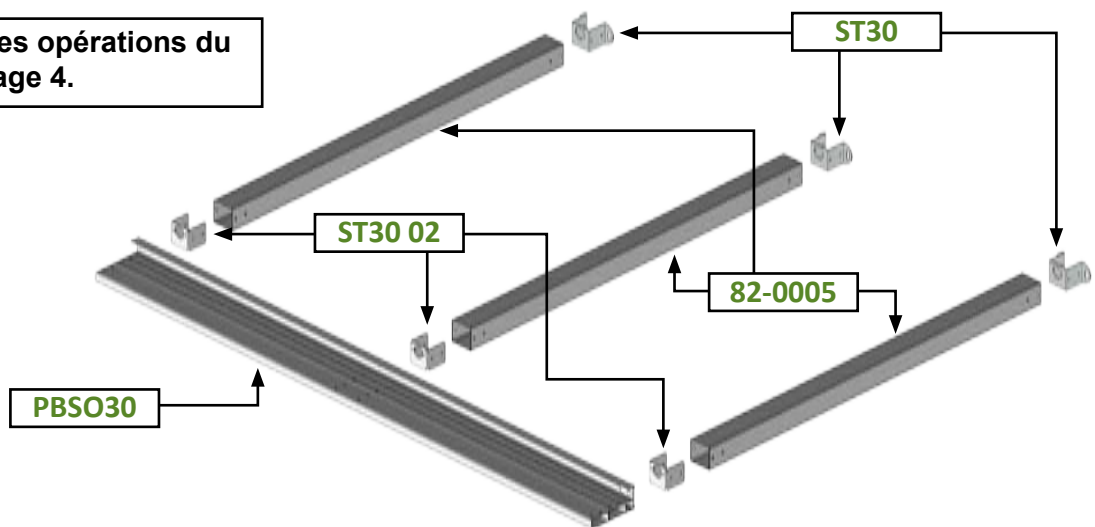
3 Préparation du coffre avant.

Réaliser le montage sur des tréteaux bois.

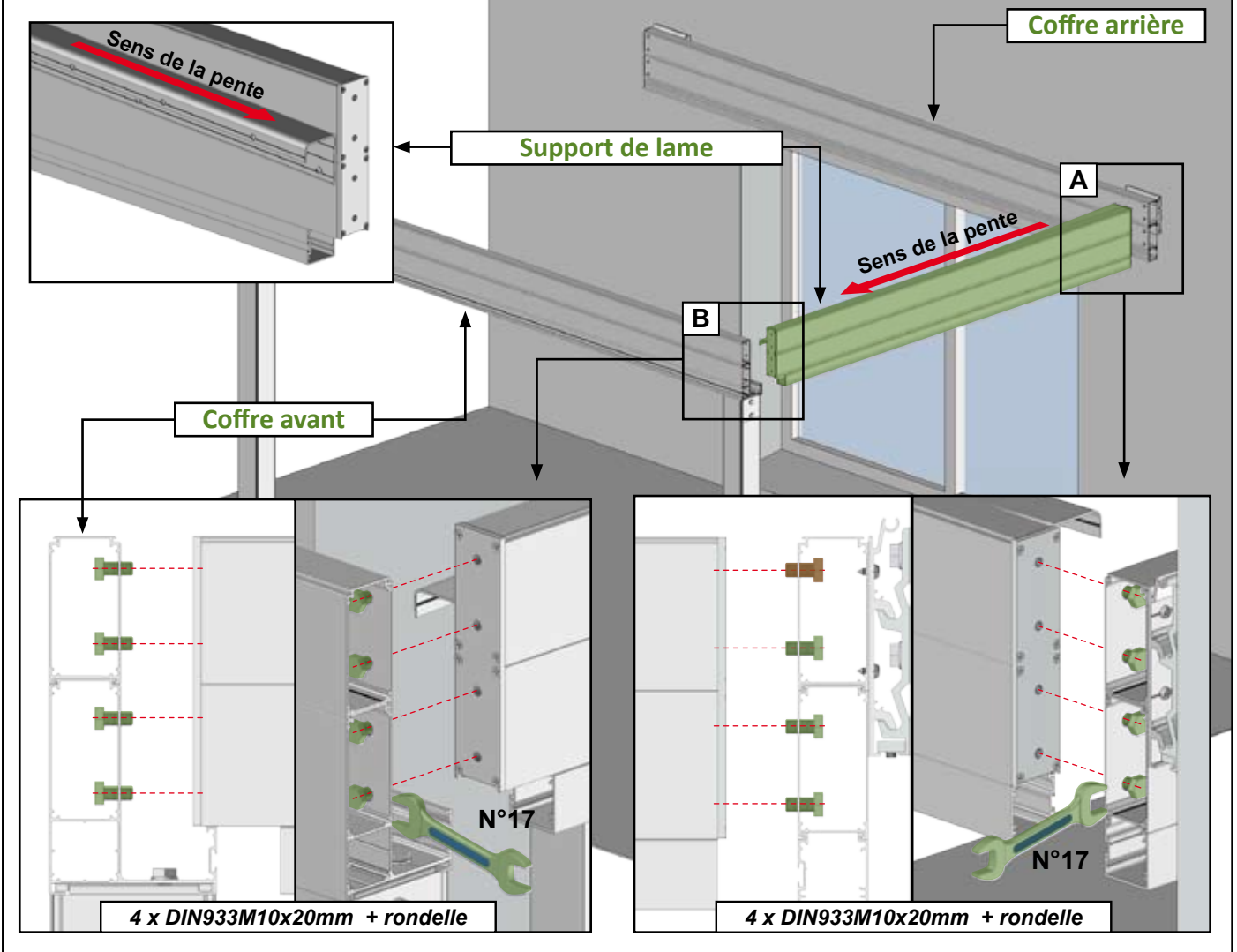


Préparation du coffre avant double travée.

Réaliser les mêmes opérations du paragraphe 3 page 4.

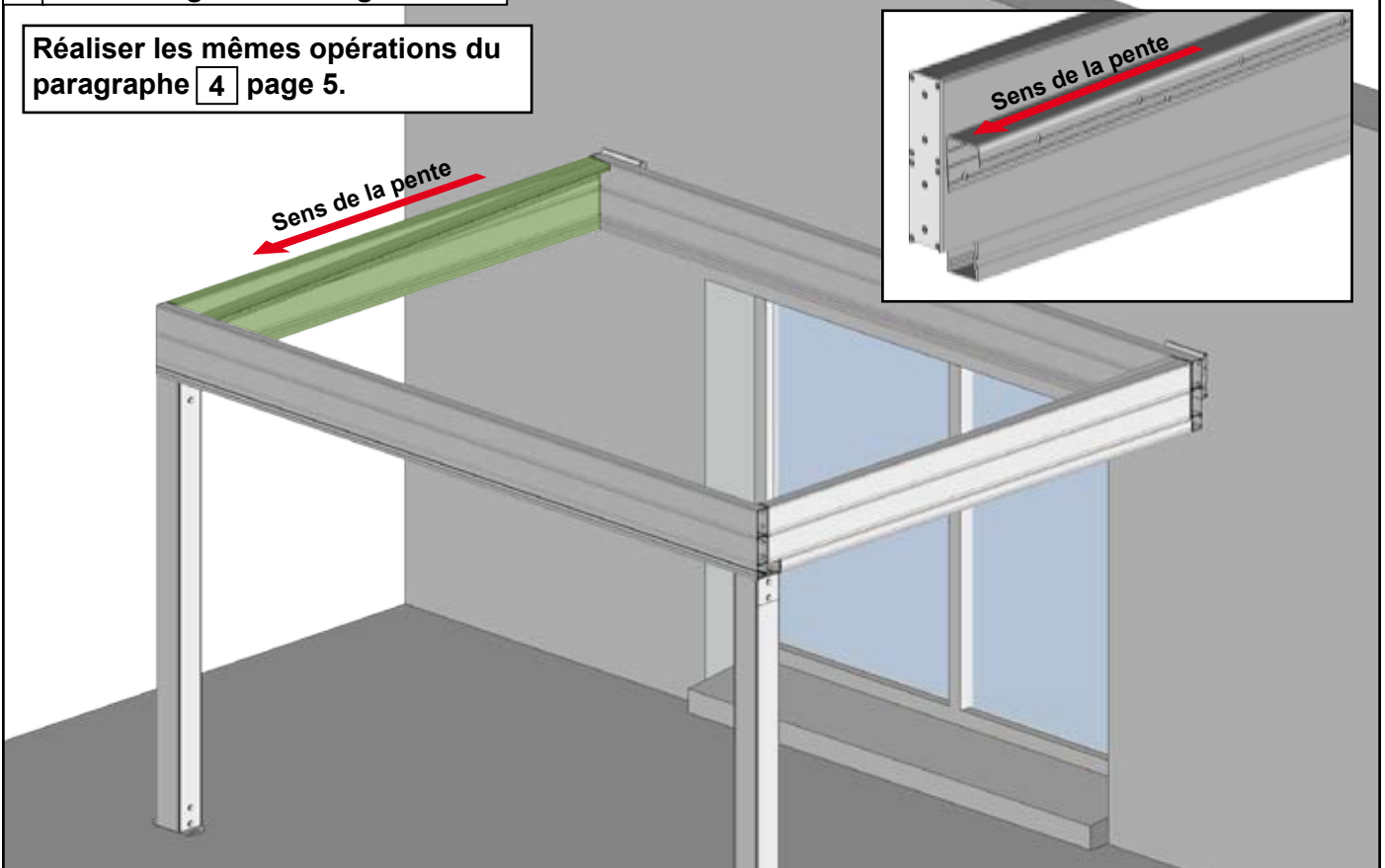


4 Assemblage du cadre droit.

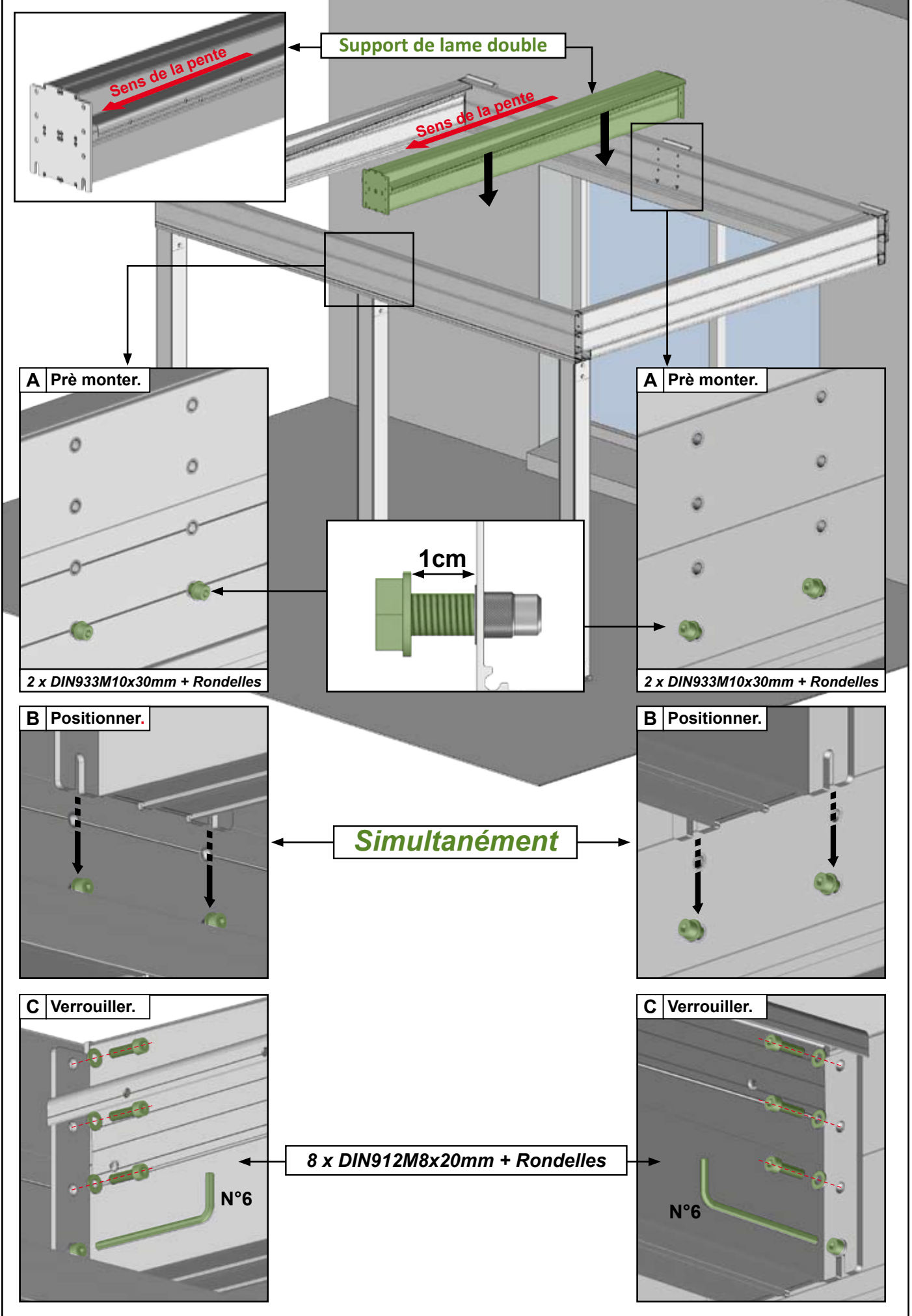


5 Assemblage du cadre gauche.

Réaliser les mêmes opérations du paragraphe 4 page 5.

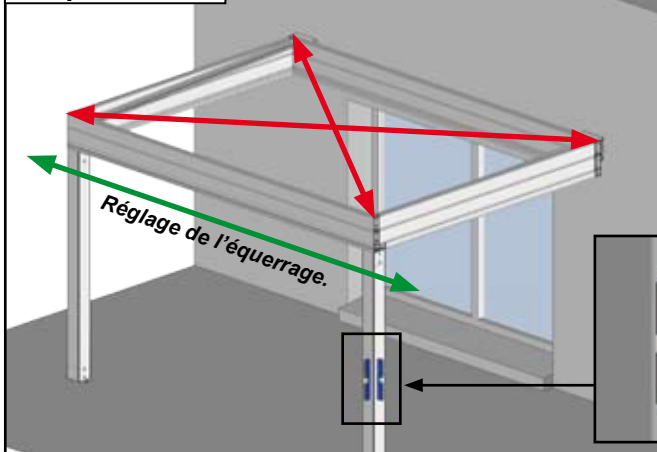


6 Pose du chevron support de lame double. LEVANZO double travée seulement.

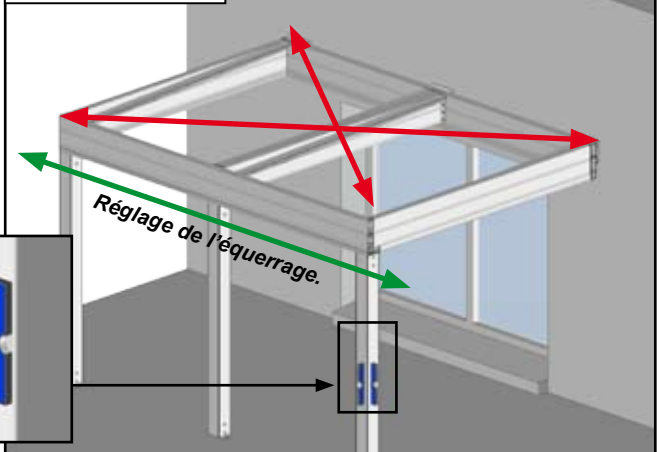


7 Contrôle de l'équerrage.

Simple travée



Double travée



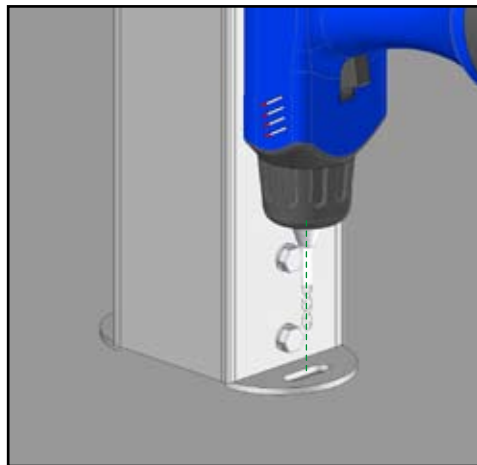
Cette étape est très importante:

Avant de poursuivre le montage de votre pergola, assurez vous que les diagonales soient égales (tolérance acceptable de 5mm) pour que le fonctionnement du système se déroule correctement.

Si les diagonales ne sont pas égales:

- 1- Desserrer légèrement les chevrons.
- 2- Déplacer la partie avant pour corriger les diagonales.
- 3- Resserrer les chevrons.
- 4- Contrôler à nouveau l'équerrage.

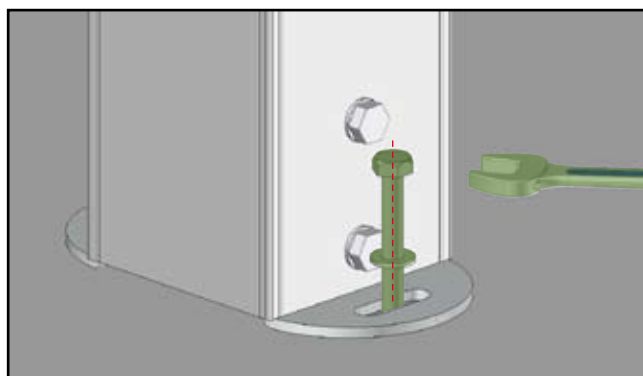
8 Fixation au sol.



Fixer les platines au niveau de chaque plot béton réalisé auparavant par deux vis minimum.

Notre préconisation :

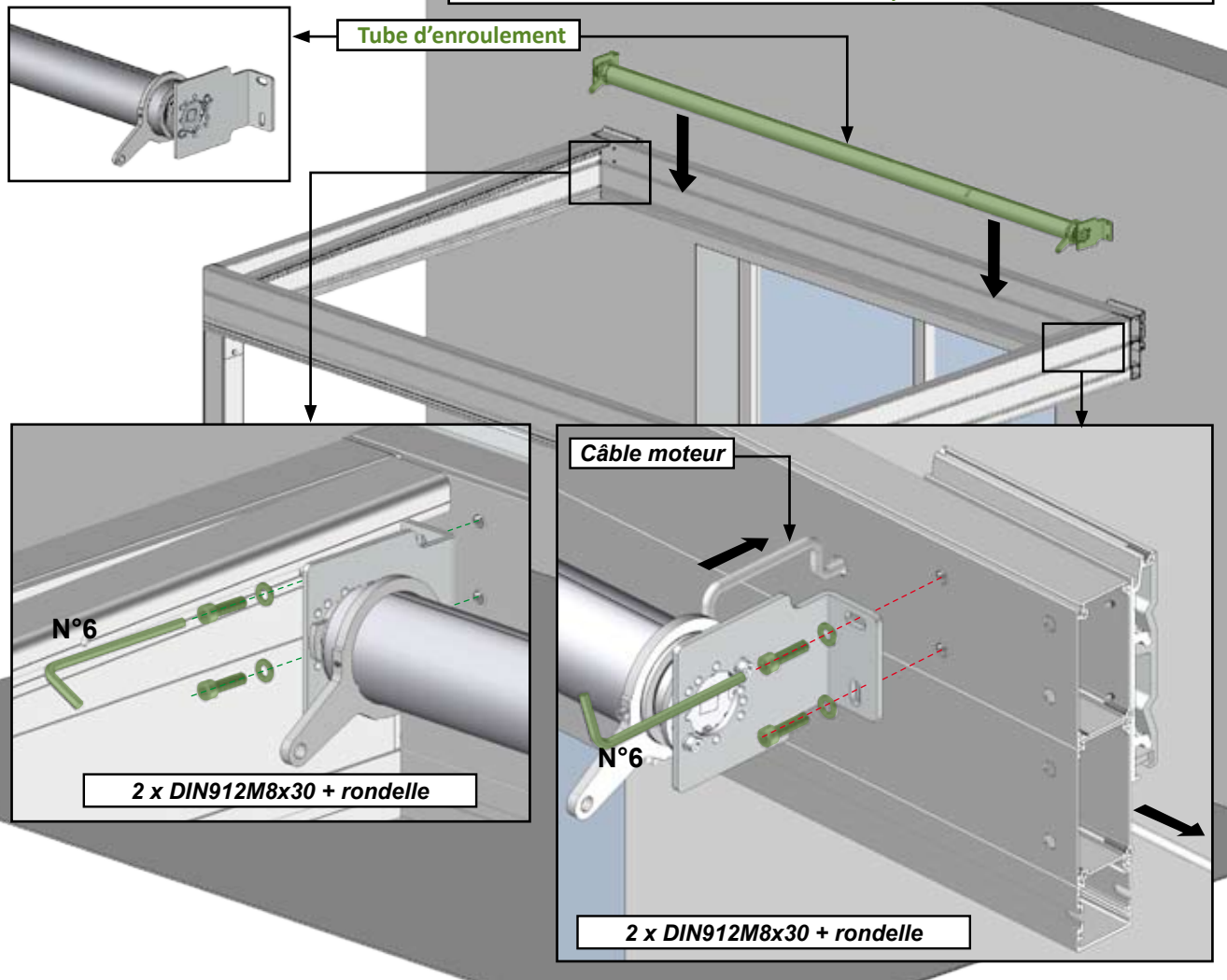
Vis béton Ø10mm longueur 120mm minimum.
Résistance à l'arrachement 500DaN (500Kg)



9 Pose de la manoeuvre.

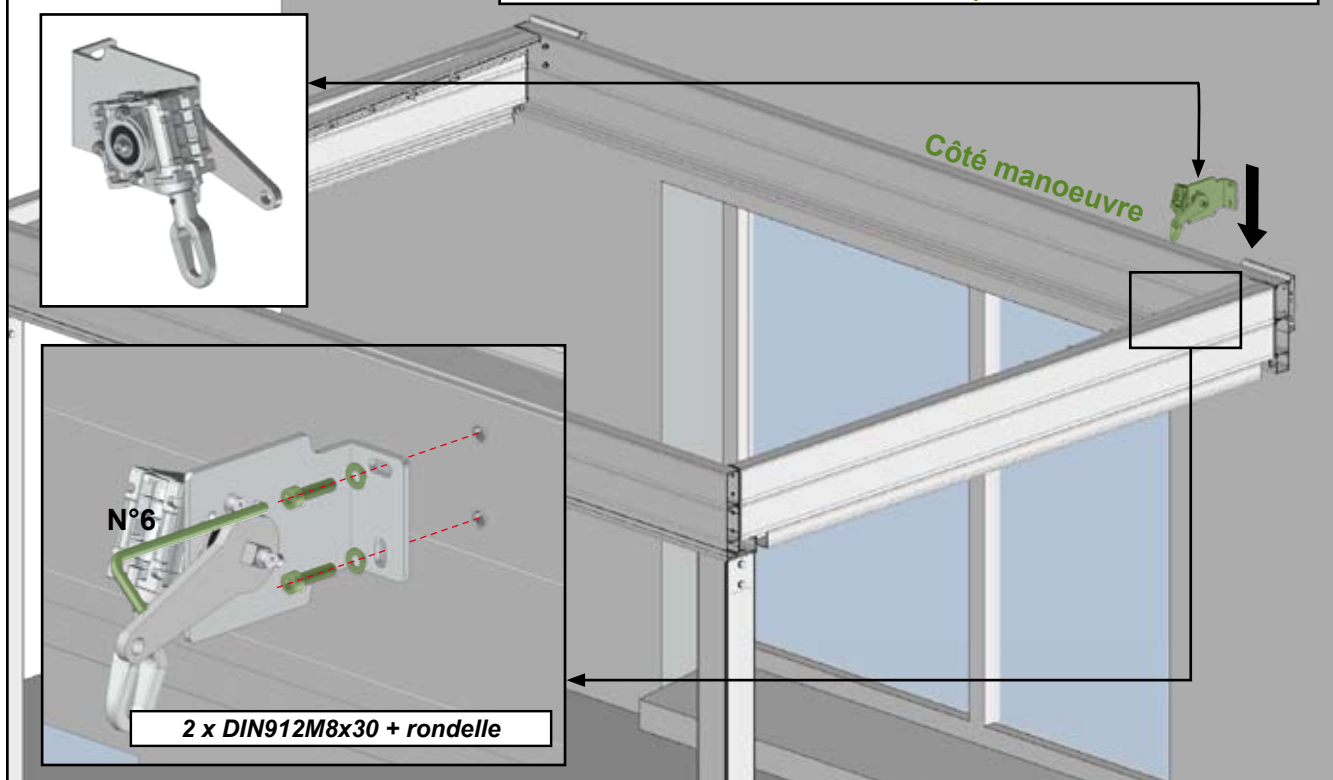
Moteur. Tube d'enroulement.

LEVANZO double travée : réaliser cette opération sur les deux travées.

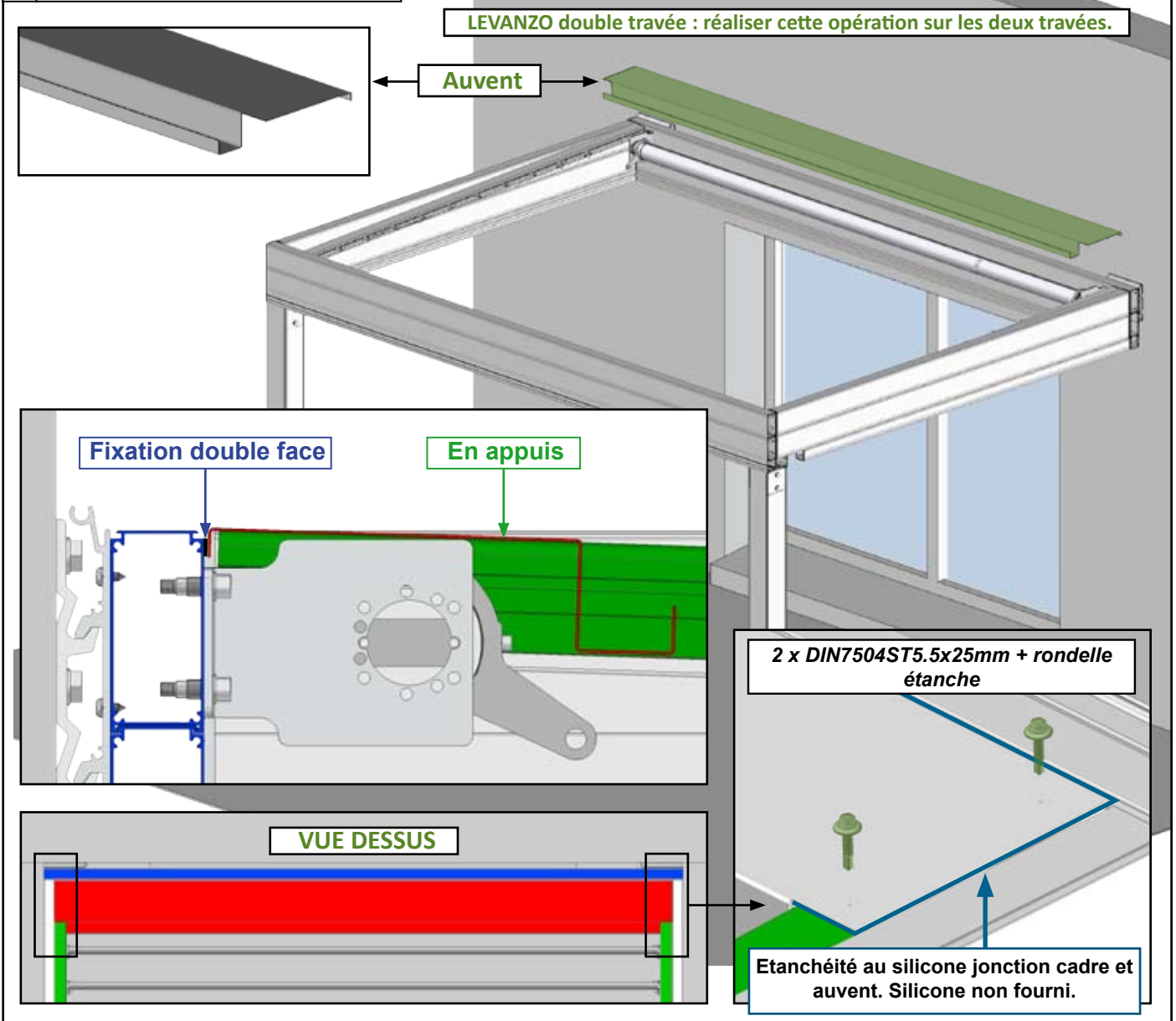


Treuil.

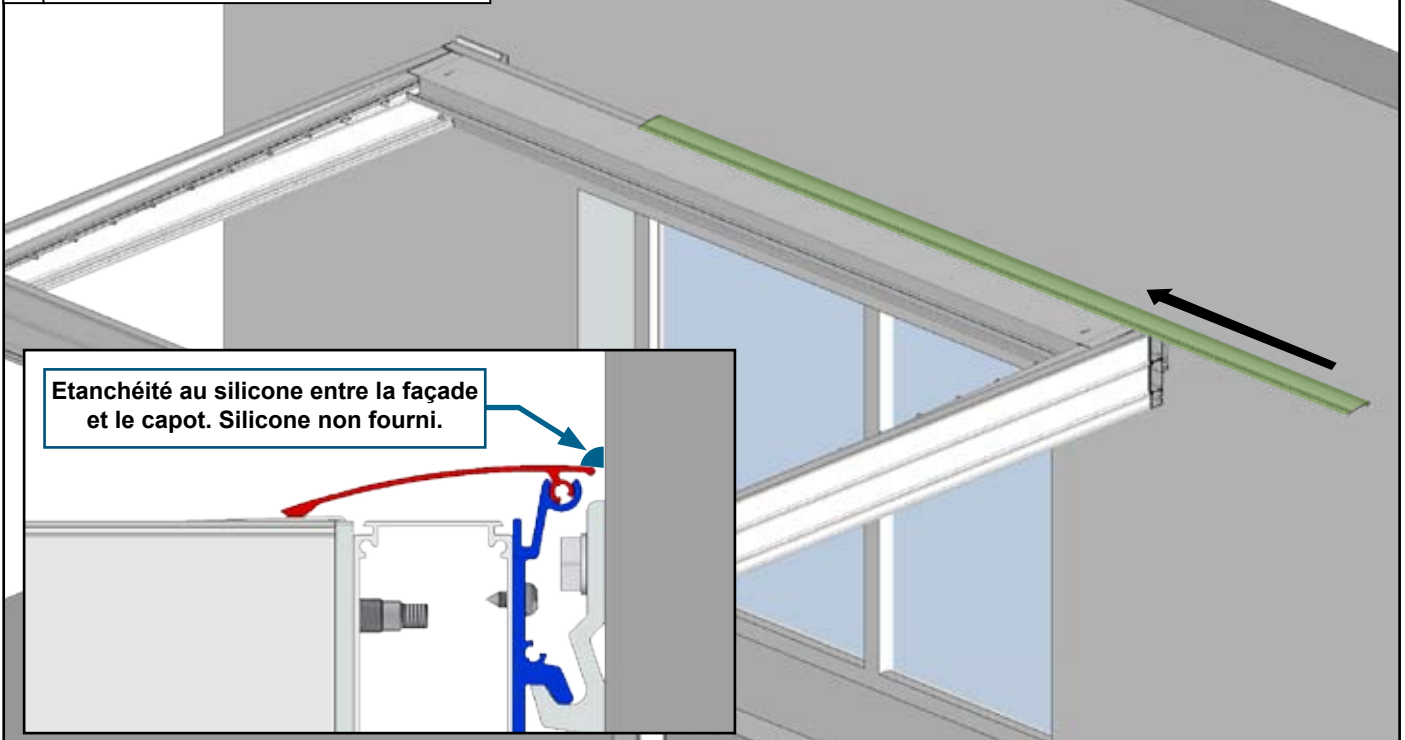
LEVANZO double travée : réaliser cette opération sur les deux travées.



10 Pose du auvent coffre arrière.

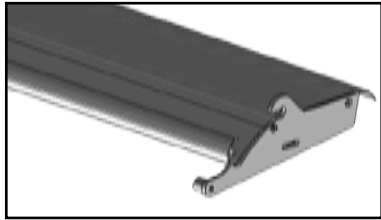


11 Pose du capot coffre arrière.

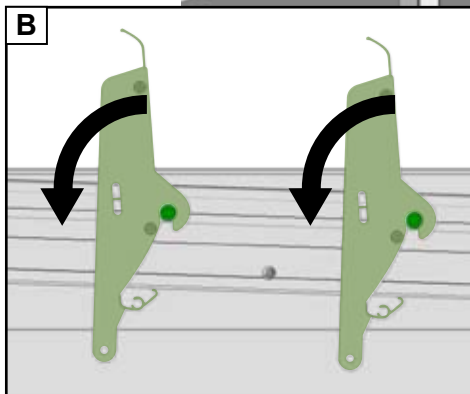
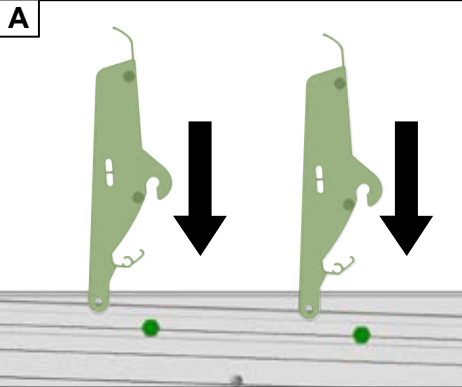
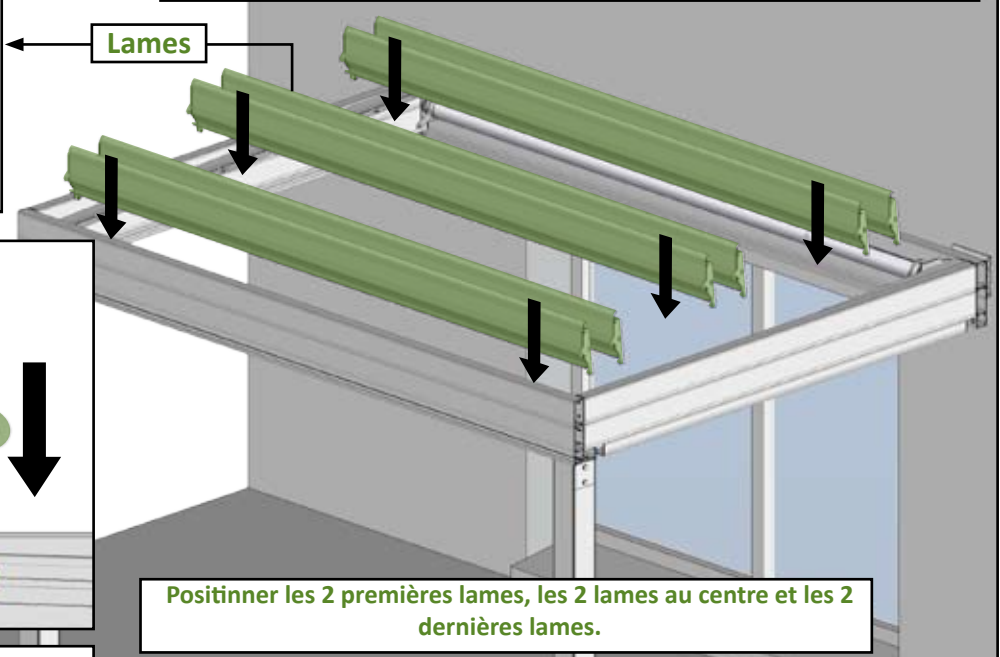


12 Pose des premières lames.

LEVANZO double travée : réaliser cette opération sur la première travée.

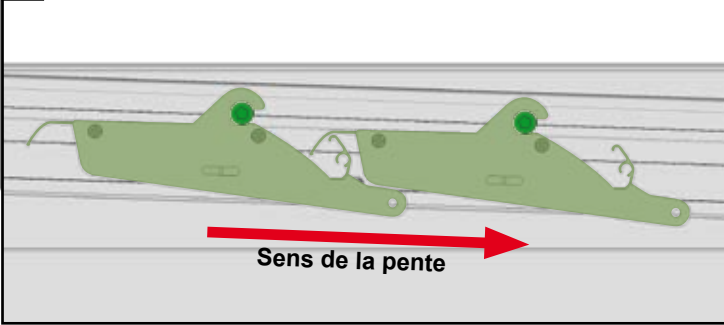


Lames

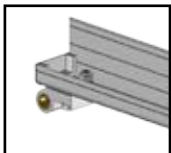


Positiner les 2 premières lames, les 2 lames au centre et les 2 dernières lames.

C En position.

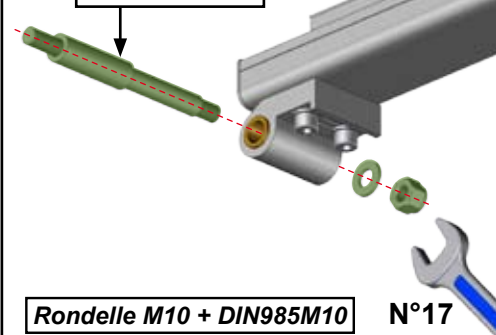


13 Préparation du profil de manoeuvre.



Montage pour moteur GM120.

PLA10287

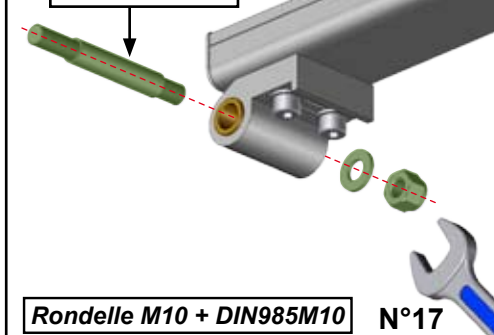


Rondelle M10 + DIN985M10 N°17

Montage à réaliser sur les deux profils de manoeuvre.

Montage pour treuil CMIS26.

PLA10288



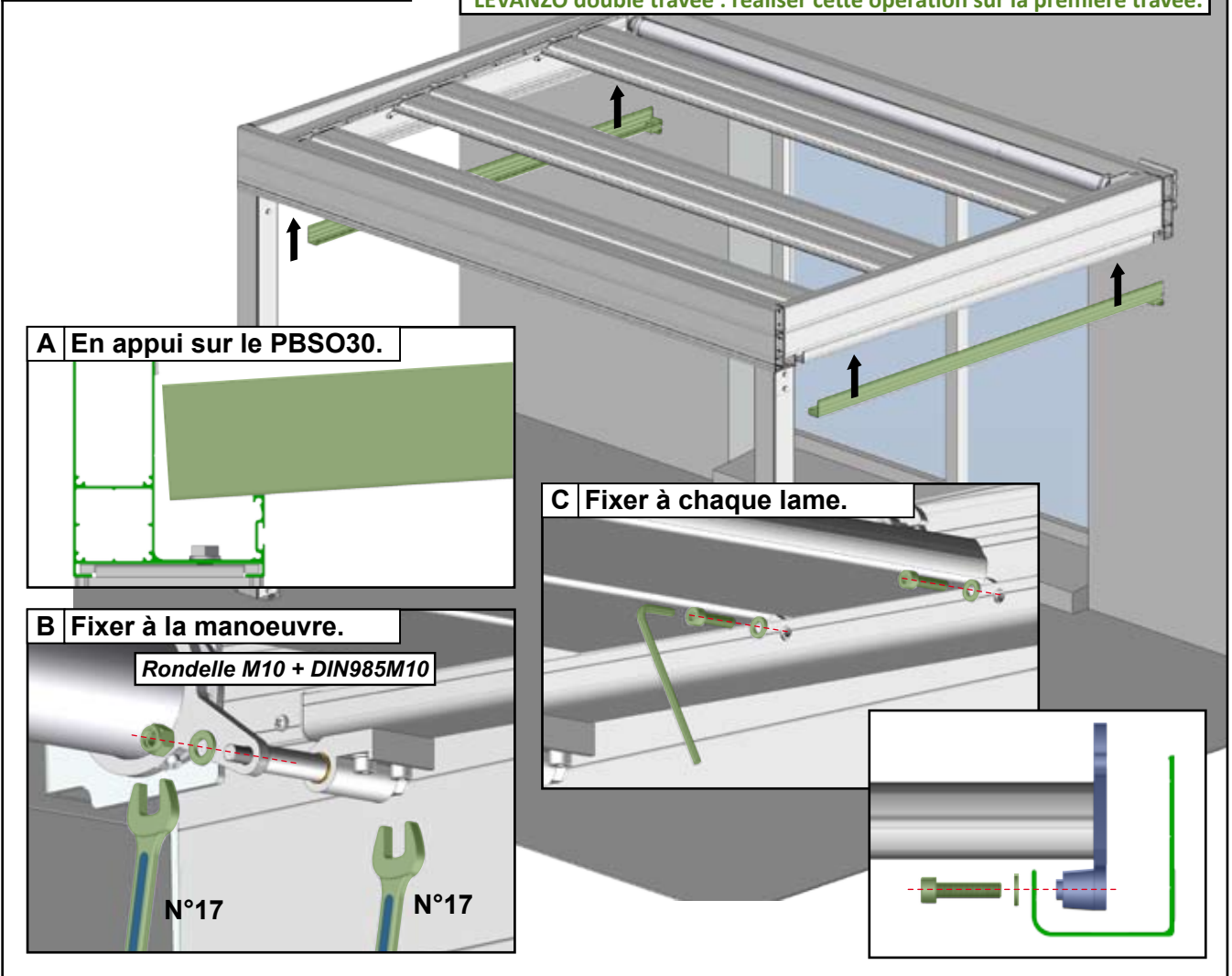
Rondelle M10 + DIN985M10 N°17

Montage à réaliser sur le profil manoeuvre côté manoeuvre.

14 Pose du profil de manoeuvre.

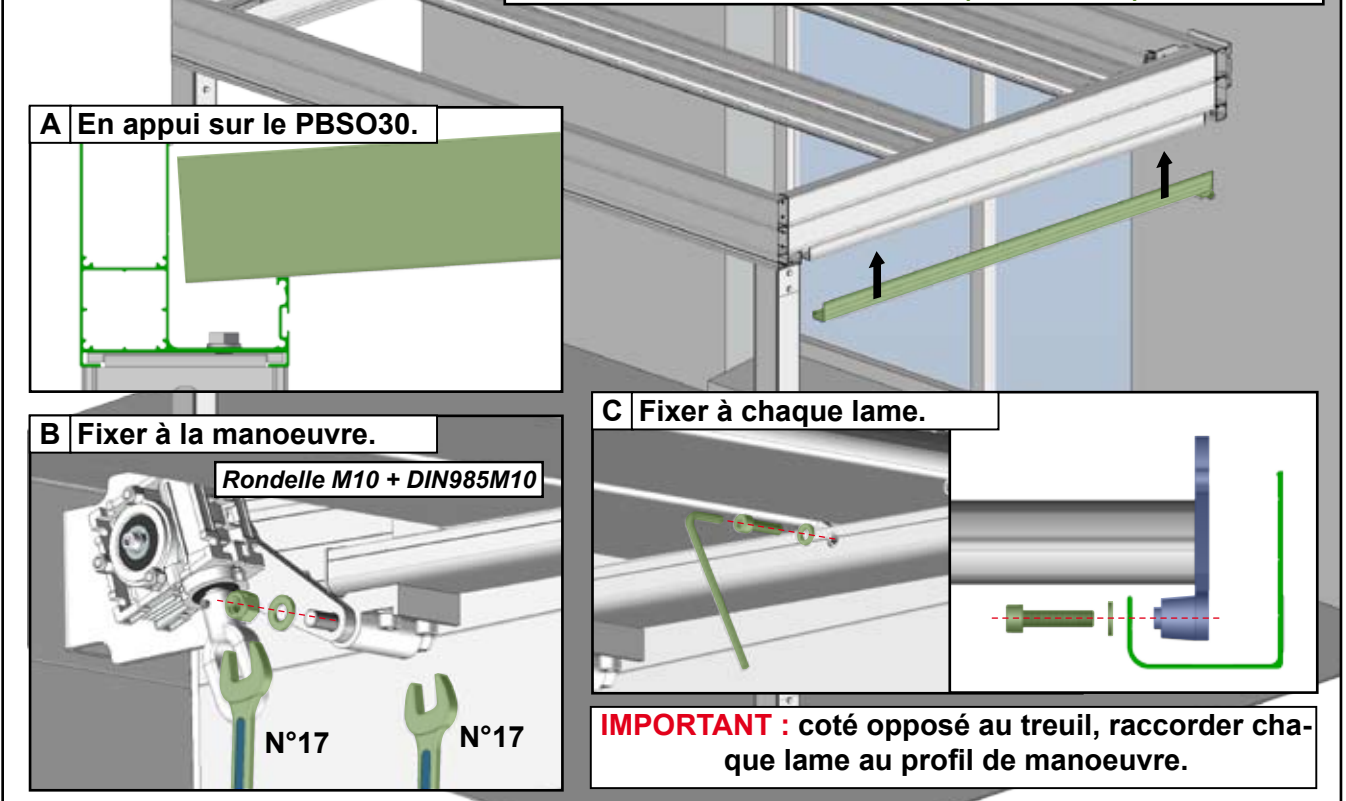
Montage pour moteur GM120.

LEVANZO double travée : réaliser cette opération sur la première travée.



Montage pour treuil CMIS26.

LEVANZO double travée : réaliser cette opération sur la première travée.



MOTORISATION

Réaliser le branchement du moteur selon l'option choisi :

- Option INTERRUPTEUR - PARAGRAPHE MOTORISATION INTERRUPTEUR.
- Option TELECOMMANDE AUTOMOBOSOLIGHT 2 - Se référer à la notice fourni.
- Option ANEMOMETRE AUTOMOBOSOLIGHT 2 - Se référer à la notice fourni.



ATTENTION, L'installation doit être conforme à la norme NFC 15-100.
Pour votre sécurité, avant toute opération d'installation et de branchement, assurez vous que le courant soit bien coupé.

MISE EN GARDE

- Vous avez fait l'acquisition d'une pergola motorisée, les opérations de branchement doivent être faites par des personnes compétentes pour une installation conforme et engageant la garantie.
 - Ne laisser pas les enfants jouer avec des dispositifs de commande fixe.
- Vérifier fréquemment l'installation pour déceler tout mauvais équilibrage ou tout signe d'usure prématuré.
 - Ne pas mouiller le moteur situé à l'extrémité du tube d'enroulement.
- Sans l'avis d'un technicien NAO n'utilisez pas la pergola si une réparation ou un réglage est nécessaire.
 - Ne jamais ouvrir le boîtier électronique.
(annulation de la garantie).

INTERRUPTEUR

Matériel nécessaire

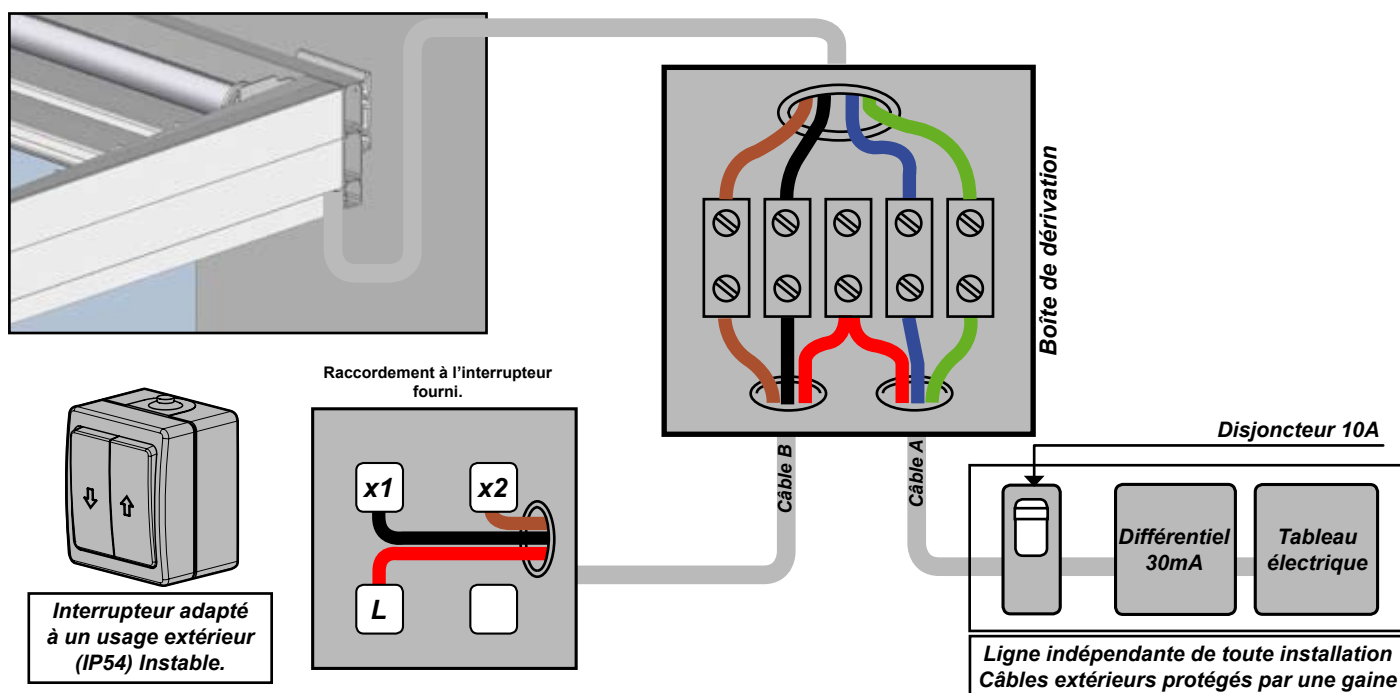
- ▶ Boîte de dérivation étanche (IP54)
- ▶ Câble (A) HO7 3G 1.5mm² (bleu, rouge, vert/jaune)
- ▶ Barrette de dérivation (Dominos)
- ▶ Câble (B) HO7 3G 1.5mm² (noir, rouge, marron)

Matériel non fourni

A Connecter les fils à l'intérieur de la boîte de dérivation étanche.

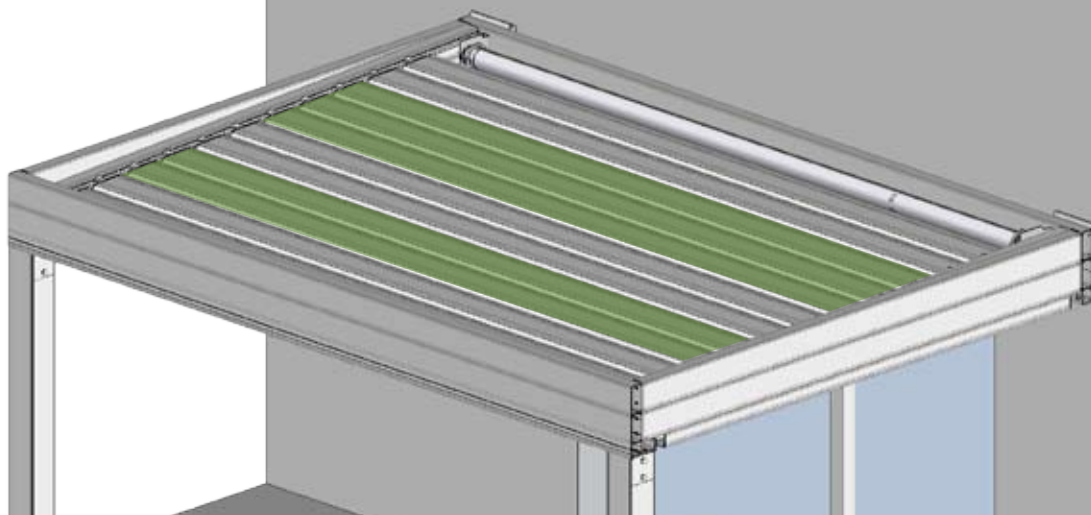
B Refermer la boîte de dérivation.

C Rétablir l'alimentation et procéder à un essai.



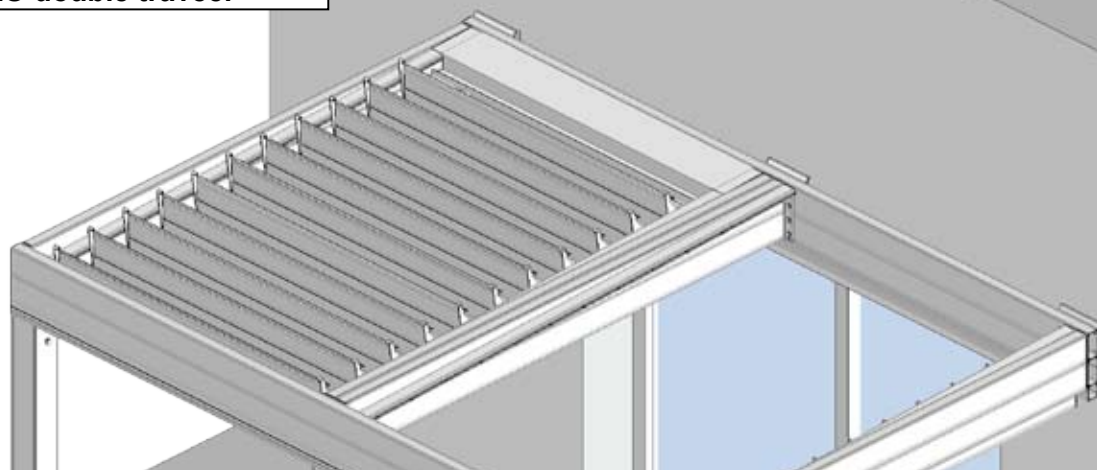
15 Pose du profil de manoeuvre.

LEVANZO double travée : réaliser cette opération sur la première travée.



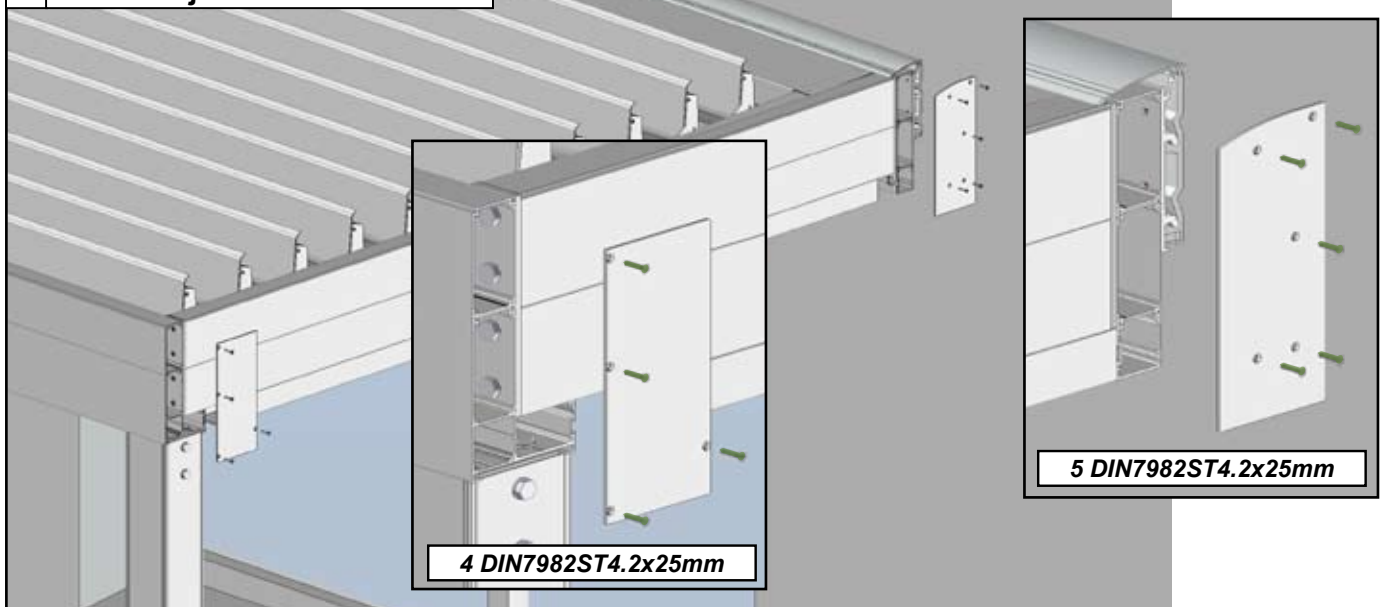
Réaliser les mêmes opérations du paragraphe 12 et 14 .

16 LEVANZO double travée.



Réaliser les mêmes opérations du paragraphe 9 au paragraphe 14 pour la seconde travée.

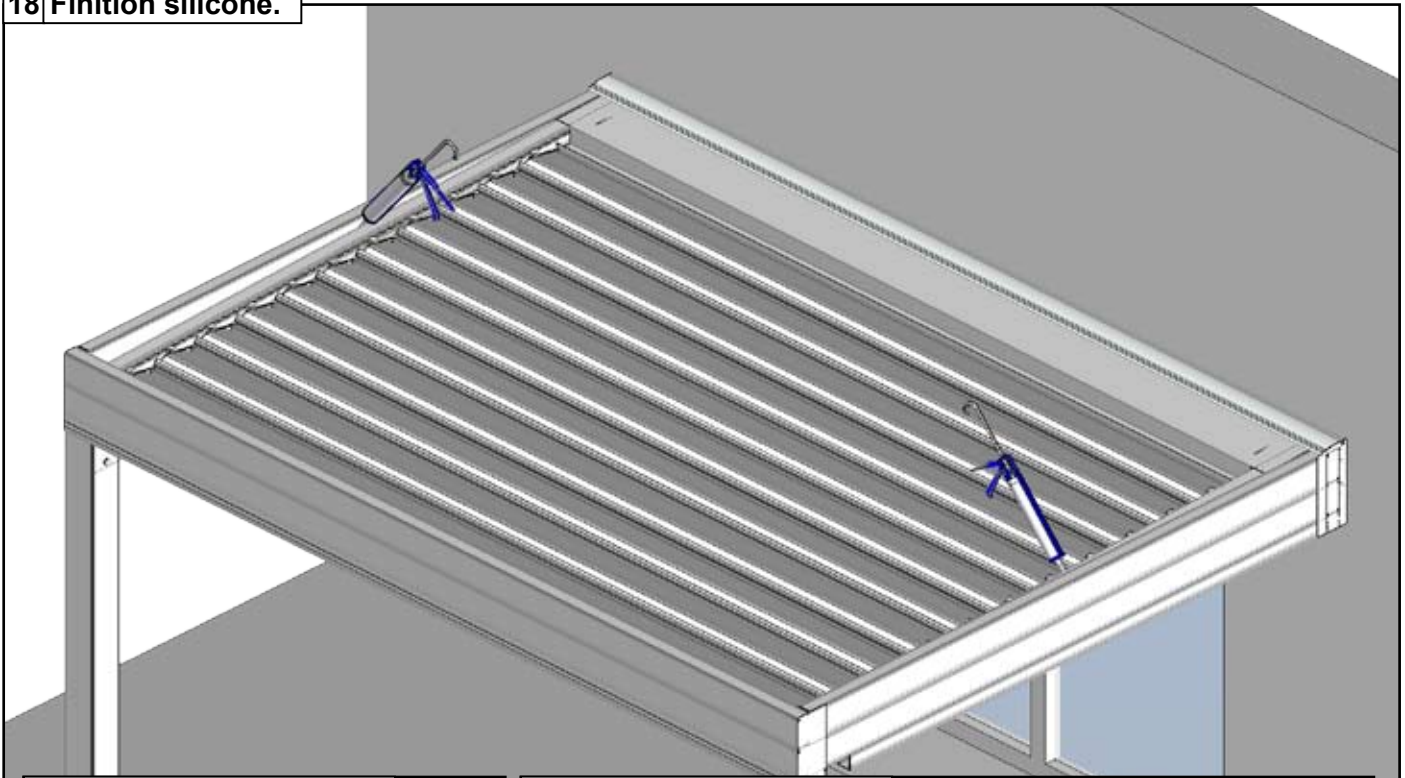
17 Pose des joues de finitions.



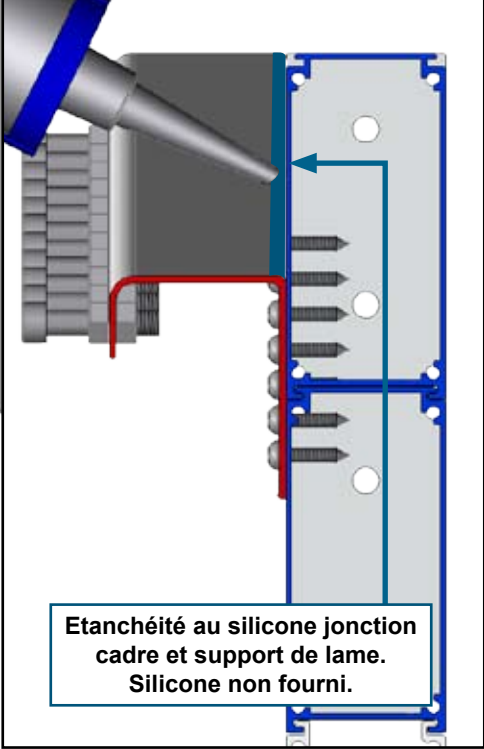
4 DIN7982ST4.2x25mm

5 DIN7982ST4.2x25mm

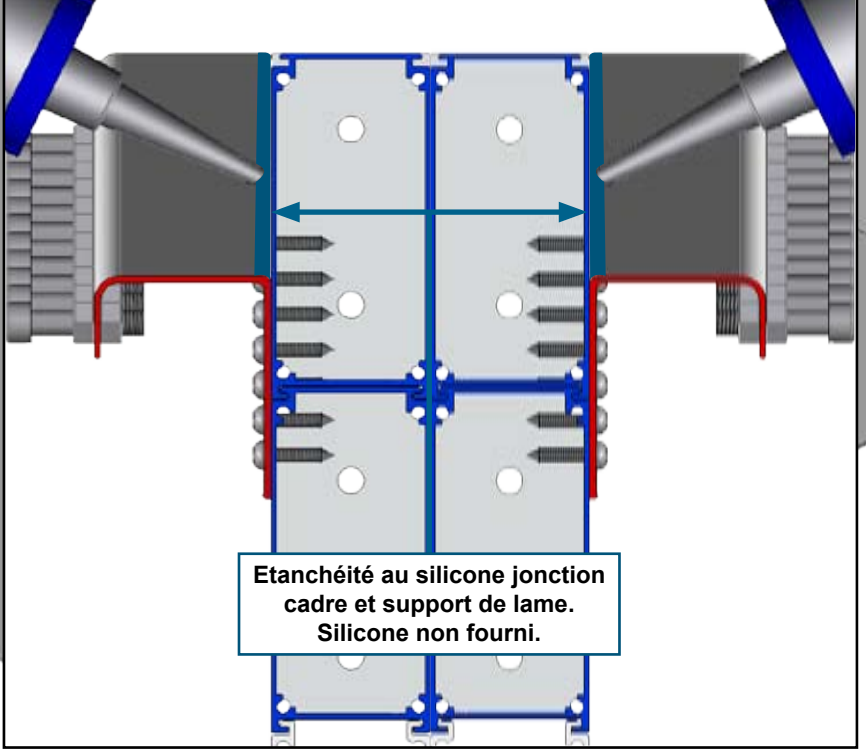
18 Finition silicone.



Support de lame simple.

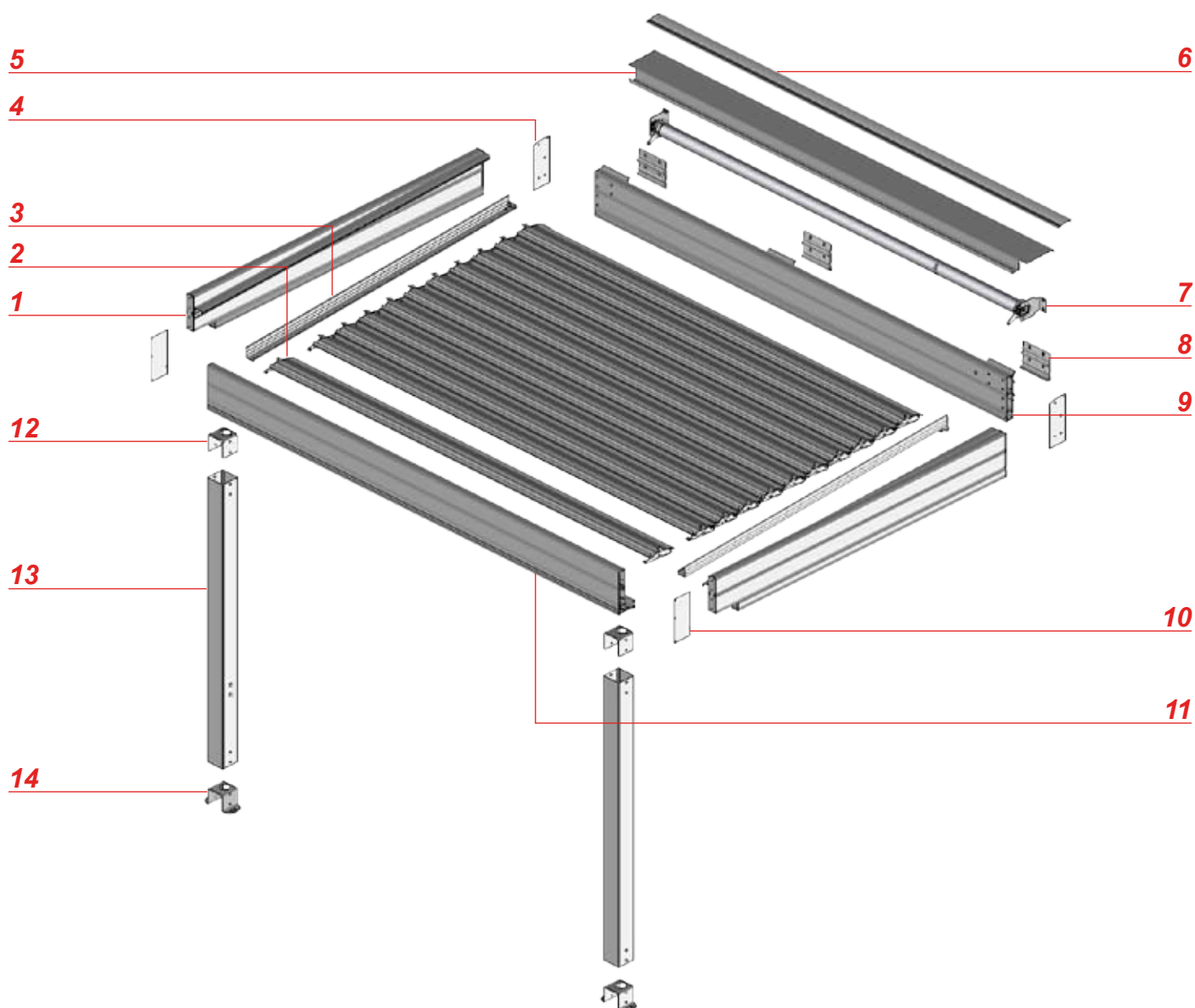


Support de lame double.



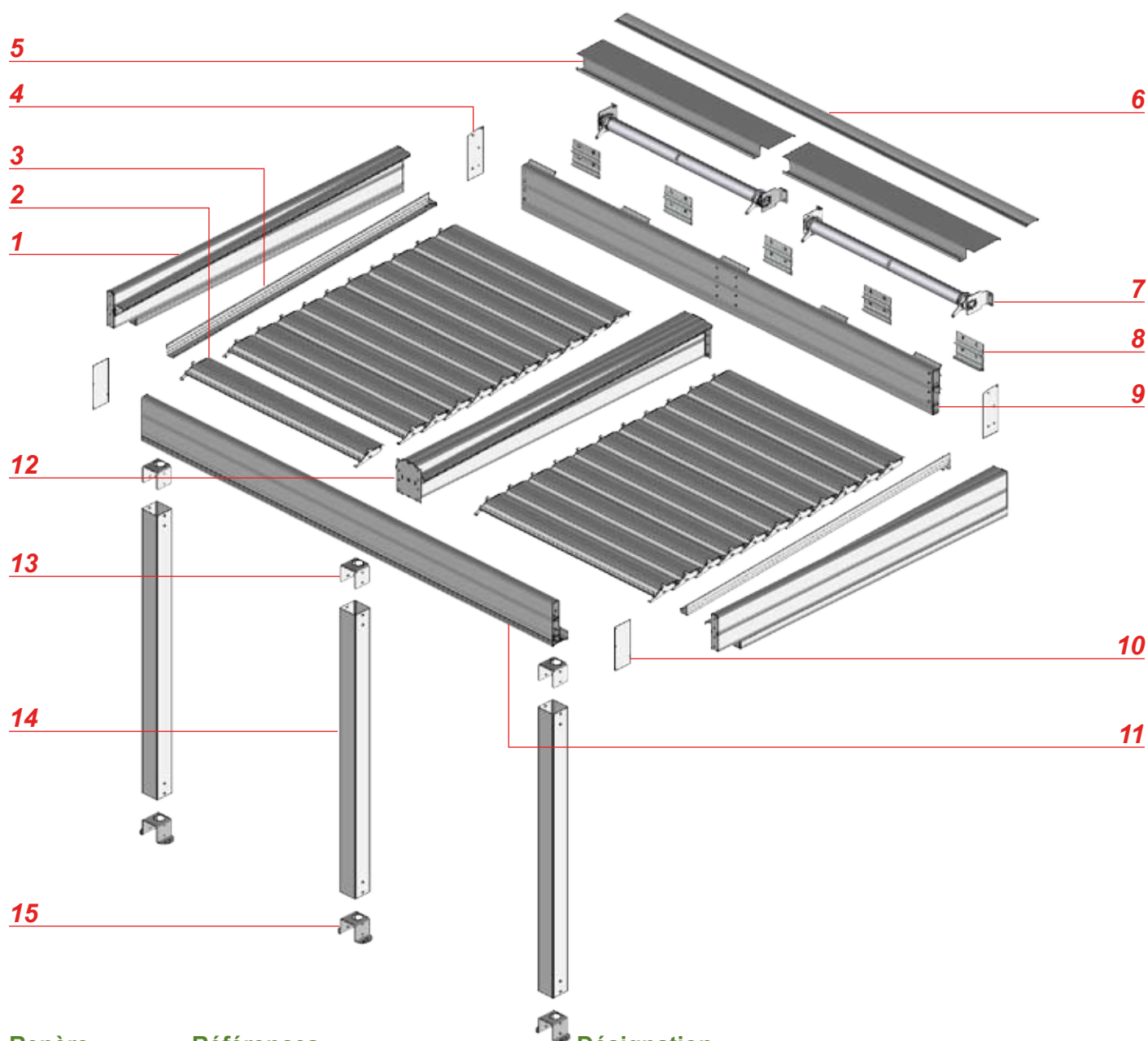
FIN DE LA POSE

ECLATE LEVANZO SIMPLE TRAVEE



Repère	Références	Désignation
1	82-0004 + 82-0003M165H	Cadre support de lames
2	82-0001	Lame orientable
3	82-0003M165B	Profil de manoeuvre
4	JBSO32	Joue de finition coffre arrière
5	PBSO32	Auvent coffre arrière
6	PPV20	Capot de fiiton coffre arrière
7	TO78GP	Ensemble tube d'enroulement
8	S210 01	Support muraux
9	82-0004 + S210 08	Ensemble coffre arrière
10	JBSO31	Joue de finiton coffre avant
11	PBSO30	Ensemble coffre avant
12	ST3002	Jonction coffre avant poteaux
13	82-0005	Profil poteau
14	ST30	Platine de fixation au sol

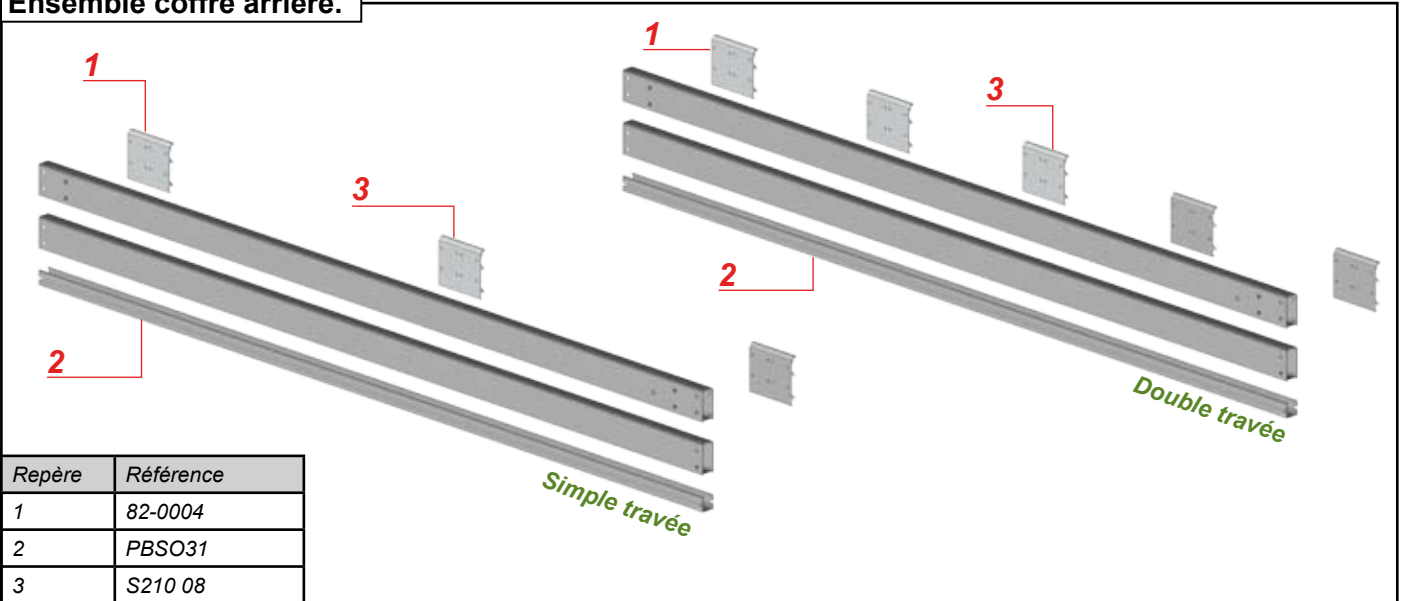
ECLATE LEVANZO DOUBLE TRAVEE



Repère	Références	Désignation
1	82-0004 + 82-0003M165H	Cadre support de lames
2	82-0001	Lame orientable
3	82-0003M165B	Profil de manoeuvre
4	JBSO32	Joue de finition coffre arrière
5	PBSO32	Auvent coffre arrière
6	PPV20	Capot de fiiton coffre arrière
7	TO78GP	Ensemble tube d'enroulement
8	S210 01	Support mural
9	82-0004 + S210 08	Ensemble coffre arrière
10	JBSO31	Joue de finiton coffre avant
11	PBSO30	Ensemble coffre avant
12	82-0004 + 820003M165H Double	Cadre support de lames double
13	ST30 02	Jonction coffre avant poteaux
14	82-0005	Profil poteau
15	ST30	Platine de fixation au sol

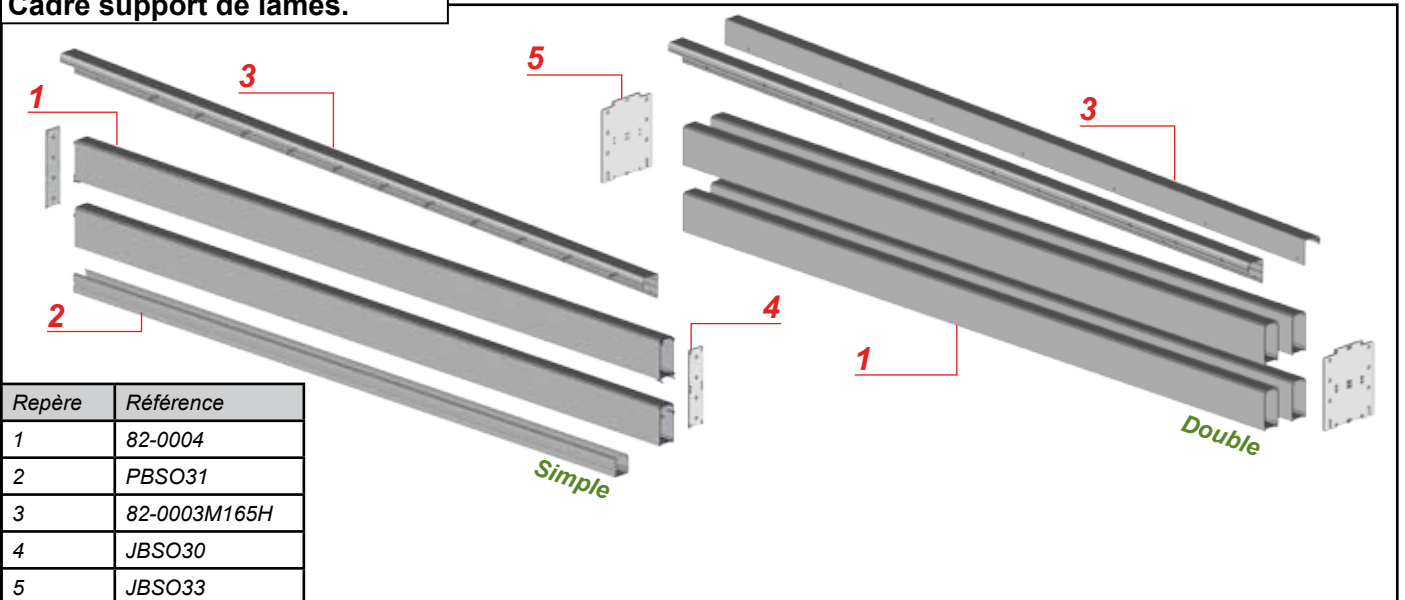
SECTION ECLATE

Ensemble coffre arrière.



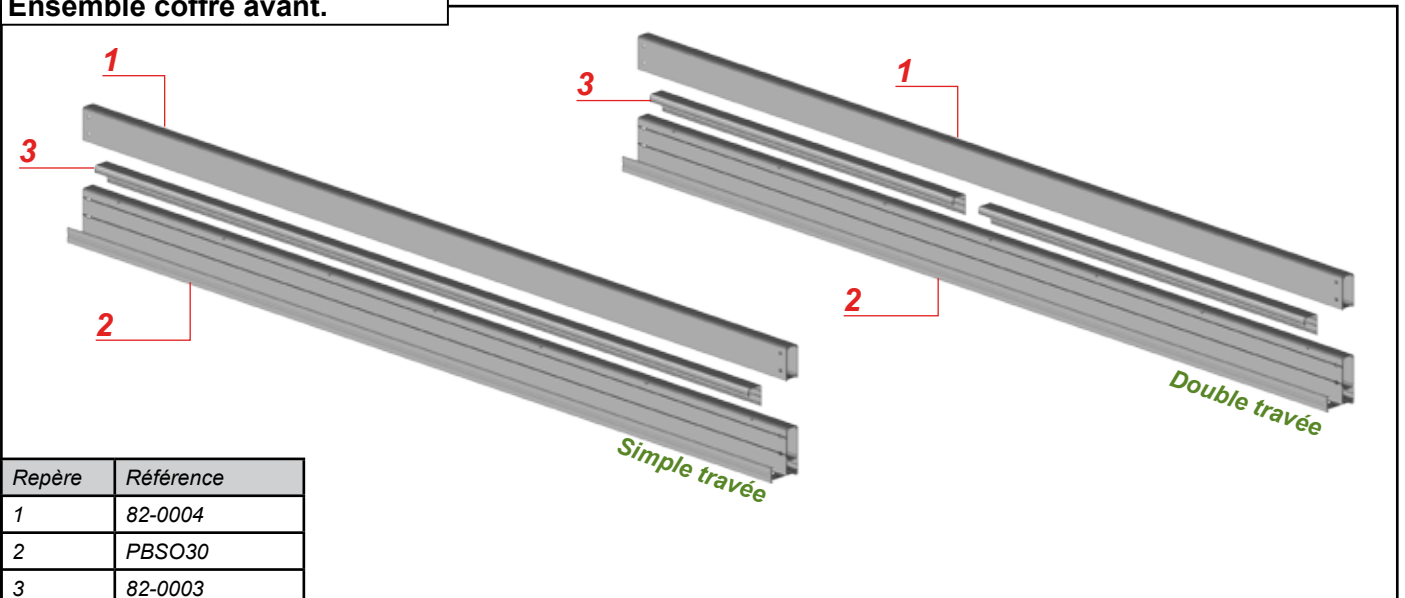
Repère	Référence
1	82-0004
2	PBSO31
3	S210 08

Cadre support de lames.



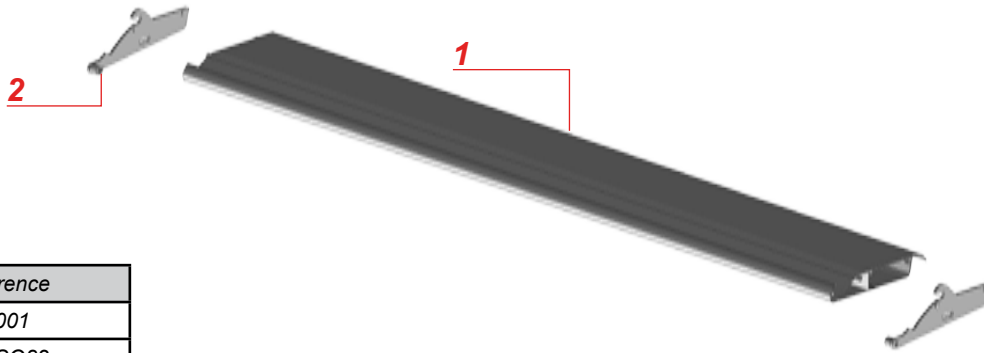
Repère	Référence
1	82-0004
2	PBSO31
3	82-0003M165H
4	JBSO30
5	JBSO33

Ensemble coffre avant.



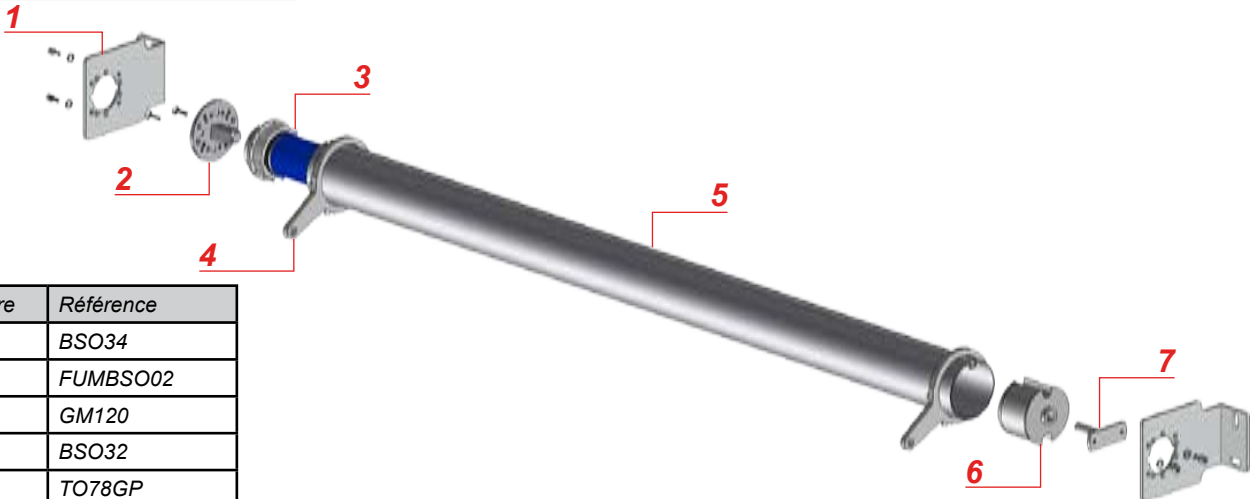
Repère	Référence
1	82-0004
2	PBSO30
3	82-0003

lames.



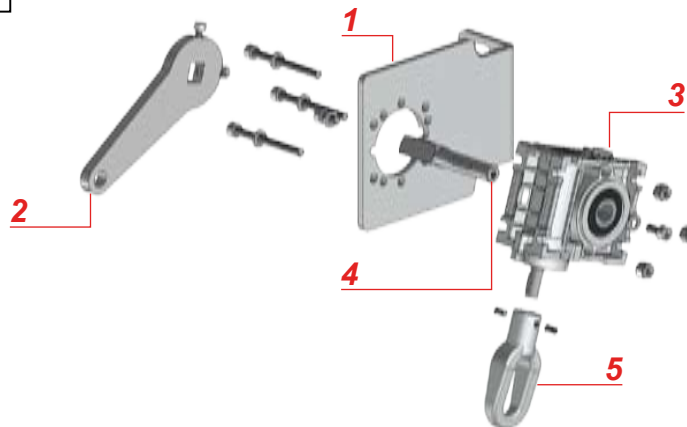
Repère	Référence
1	82-0001
2	EBBSO82

Manoeuvre moteur.



Repère	Référence
1	BSO34
2	FUMBSO02
3	GM120
4	BSO32
5	TO78GP
6	EOI278
7	CU08

Manoeuvre treuil.

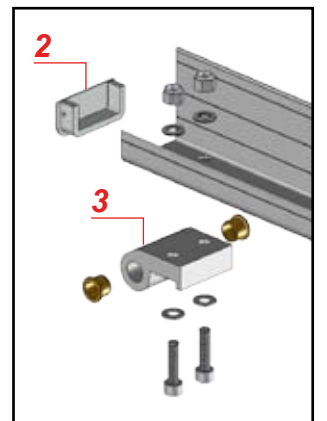


Repère	Référence
1	BSO34
2	BSO33
3	CMIS26
4	PLI10086
5	ANT0402

Profil de manoeuvre.



1



Repère	Référence
1	82-0003M165B
2	EBBSO62
3	BSO35

INFORMATIONS CONSOMMATEUR

Conseils d'entretien de la pergola à lames LEVANZO.

Une pergola est soumise à de nombreuses contraintes : humidité, air salin, contrainte de poids, vent...

Nous vous recommandons donc :

- ▶ de vérifier le serrage des vis après installation, puis régulièrement : en début et fin de saison.
- ▶ de nettoyer l'armature en début et fin de saison. Attention ne pas utiliser de produit détergeant.

▶ A savoir :

Toutes la visserie utilisée dans la structure est en inox A2.

Profils aluminium Thermolaqués

La résistance de la structure est de 35 Kg /m².

Problèmes

Causes

Solutions

Problèmes	Causes	Solutions
Ma pergola se descelle du mur.	Visserie non adaptée au support.	<ul style="list-style-type: none">▶ Vérifier la bonne mise en place du coffre mural (suivre les indications de la notice)▶ En cas de fixation avec un scellement chimique, se rapporter à la notice du fabricant.
Mon Brise soleil force à l'ouverture et à la fermeture. (bruit éventuel).	Mauvais équerrage de la structure	<ul style="list-style-type: none">▶ Vérifier l'équerrage de la structure▶ Vérifier que le jeu entre les tringles de manoeuvre et les chevrons support de lames soient suffisants.
La Manœuvre électrique ne fonctionne plus.	problème de connexion.	<ul style="list-style-type: none">▶ Vérifier le branchement du vérin▶ Vérifier le fonctionnement du vérin en le branchant directement à l'arrivée électrique.

Ne pas ouvrir votre ma pergola en cas de :



Etanchéité du produit en cas de pluie :

Ouvrir votre ma pergola en cas de :



**Forte chute de neige:
S'il neige pendant votre absence
retirer un maximum de neige
avant l'ouverture des lames.**



**Vent :
Ouvrir les lames de la pergola
pour des vents supérieur à
100Km/h.**



04.94.05.09.00

commercial@nao-fermeture.fr

www.nao-fermeture.fr