

NOTICE DE MONTAGE DE LA PERGOLA POLYCARBONATE JADE

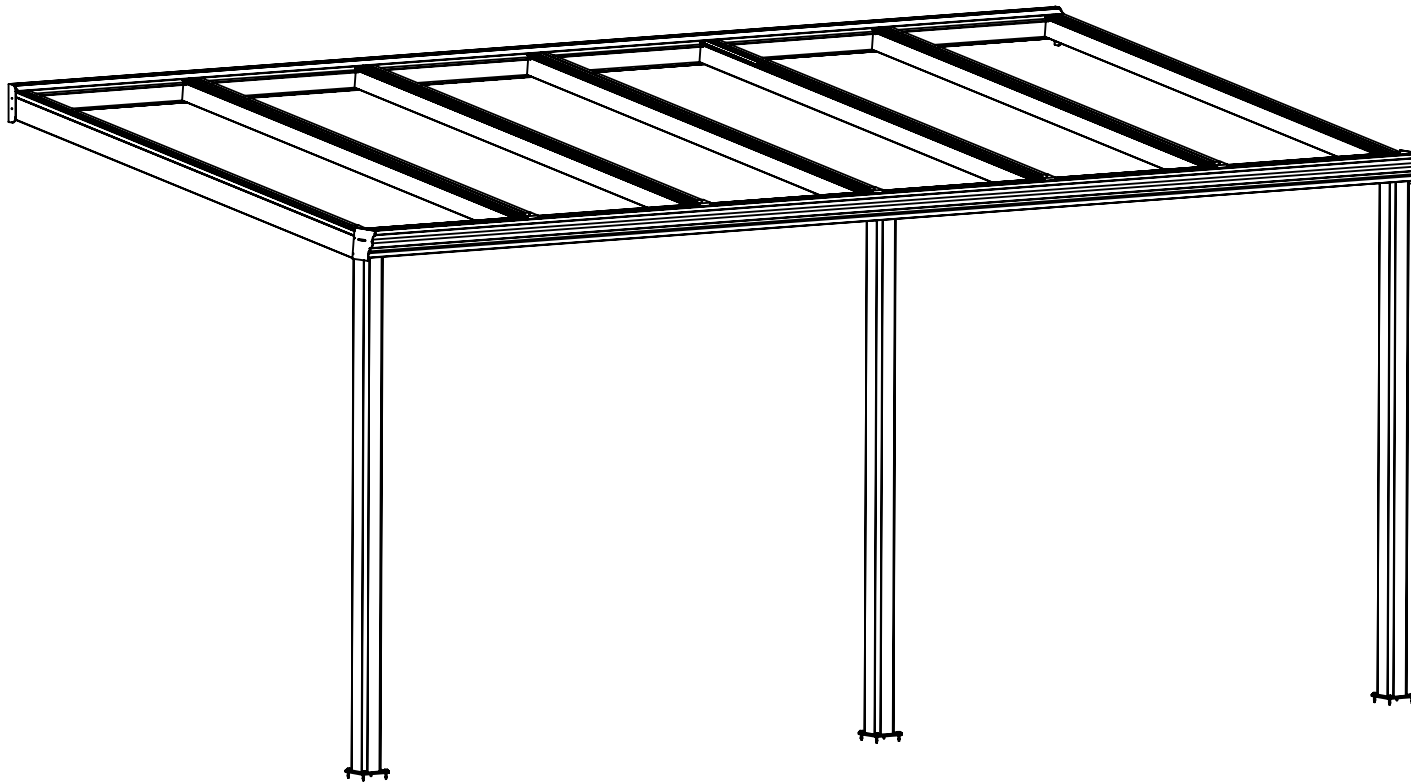


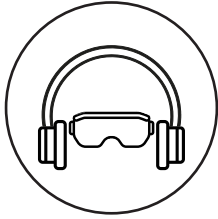
Table des matières

SECURITE.....1	AJUSTER LA LARGEUR10
CONDITIONS PREALABLES.....2	INSTRUCTIONS DE MONTAGE.....11
LES PIECES.....4	TABLEAU DES PENTES.....36
OUTILS.....7	NOM DES PIECES.....39
AJUSTER LA LARGEUR 3,06-6,06m.....8	PLAN D'ANCRAGE.....40
AJUSTER LA LARGEUR 7,06-12,06.....9	

Sécurité



Au moins deux personnes doivent construire la **structure**



Utilisez des protections auditives et faciales lorsque vous coupez les matériaux



Utilisez toujours des gants et des lunettes de sécurité lorsque vous travaillez avec du verre



Utilisez des chaussures de travail pour protéger vos pieds



Fournir une surface solide lors de l'utilisation d'échelles et d'escaliers

Les conditions suivantes doivent être respectées pour un montage correct.

Mur: assurez-vous que le mur sur lequel le recouvrement doit être monté est en pierre ou en d'autres matériaux pierreux durs. Les matériaux de fixation fournis ne sont adaptés qu'aux types de murs décrits ici. En cas d'écarts, veuillez contacter votre fournisseur ou choisir vous-même les matériaux appropriés.

Sol: Le sol à la hauteur des supports doit être ferme pour éviter tout affaissement. Il est préférable d'utiliser du sable tassé en combinaison avec le poteau en béton. Si nécessaire, par exemple, un carreau de gravier enterré peut servir de substrat pour la plaque de béton. La charge maximale du sol dans des conditions extrêmes est de 5200 kg/m².

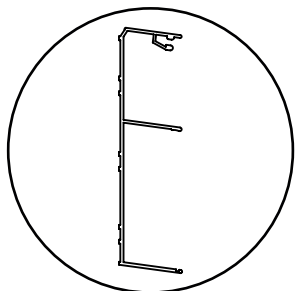
Neige: Placez un recouvrement nécessaire dans la zone de neige dans laquelle le recouvrement sera placé. Dans les régions où il y a beaucoup de chutes de neige, des mesures doivent être prises pour que la neige puisse être facilement enlevée. Veuillez noter les points d'attention suivants

- Vérifiez que chaque pièce n'est pas endommagée avant de l'assembler. Le cas échéant, prenez des photos des dommages et contactez votre fournisseur.
- Afin de maintenir la conformité CE ainsi que la garantie, veuillez suivre scrupuleusement le manuel. Toute dérogation à cette règle invalidera la garantie et la conformité CE.
- Afin de maintenir la conformité CE, seul un auvent nécessaire dans la zone de neige où il est installé peut être monté.
- Prévoyez une bonne mise à la terre de le recouvrement s'il est muni d'un éclairage. Utilisez une vis autotaraudeuse sur la face intérieure du profilé mural (A10001).
- Si vous utilisez plusieurs gouttières, placez toujours un support sous le "raccord". Les deux gouttières doivent être raccourcies symétriquement.
- Il n'est pas possible d'installer une évacuation des eaux de pluie dans le support sous l'accouplement de deux gouttières.
- Tenez compte de l'expansion des matériaux lorsque le recouvrement est placé de manière étanche entre des bâtiments existants. Gardez un minimum de 5 mm de jeu des deux côtés.
- Utilisez uniquement les attaches fournies avec le recouvrement. Ces matériaux ont été sélectionnés pour leur résistance et leurs propriétés en combinaison avec l'aluminium.

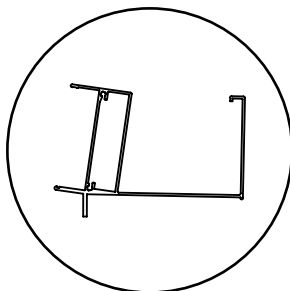
ENTRETIEN ET NETTOYAGE

- Grâce à l'aluminium peint par poudrage, votre recouvrement est très sans entretien. Un nettoyage périodique avec des savons non agressifs, par exemple, est suffisant (la garantie sera annulée si des agents ou des méthodes de nettoyage agressifs sont utilisés). Si nécessaire, les panneaux de toit peuvent être nettoyés au jet d'un nettoyeur haute pression. Veillez à ne jamais marcher directement sur le revêtement lorsque vous pénétrez dans le toit. Posez une large planche pour répartir les forces et éviter d'endommager la peinture.
- Si la peinture est endommagée, vous pouvez facilement la réparer avec un marqueur de peinture, disponible auprès de votre fournisseur.

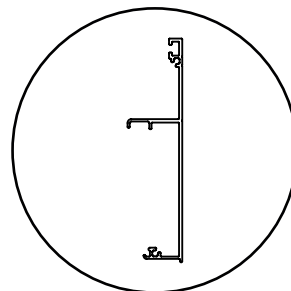
LES PIÈCES



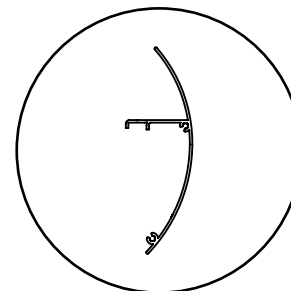
A10001



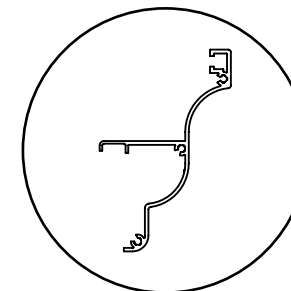
A10138



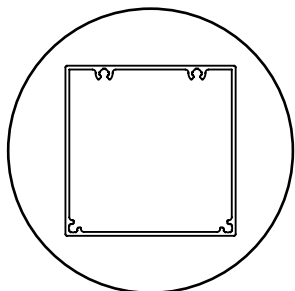
A10273



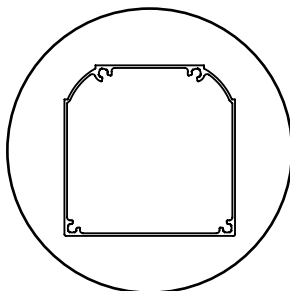
A10122



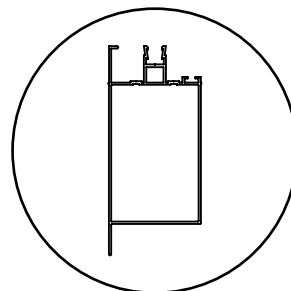
A10037



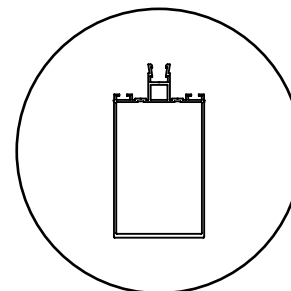
A10134



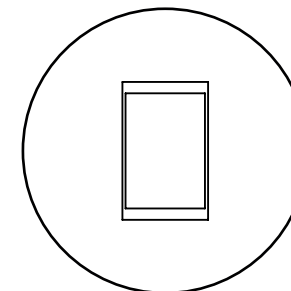
A10077



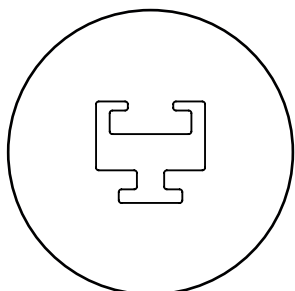
A10025



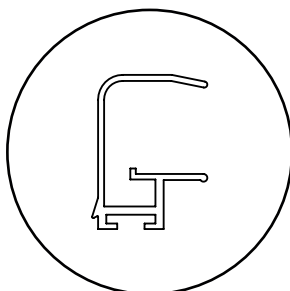
A10013



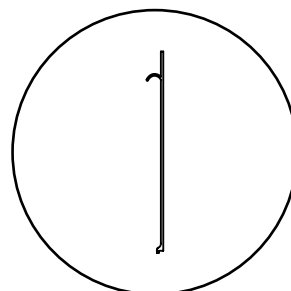
A10147



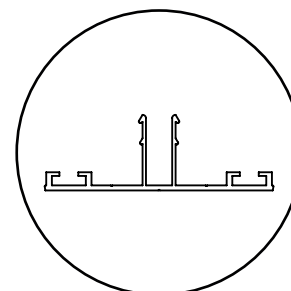
A10159



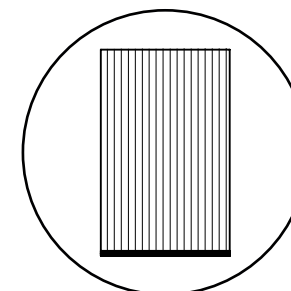
A10086



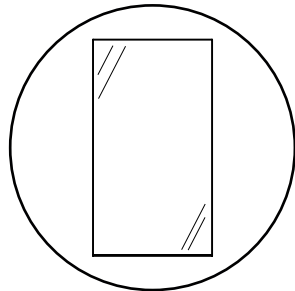
A10071



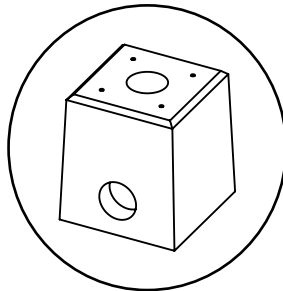
A10107



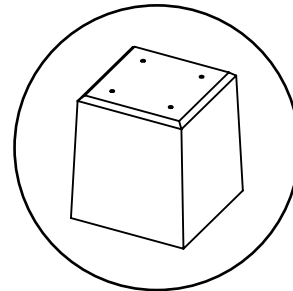
E33001



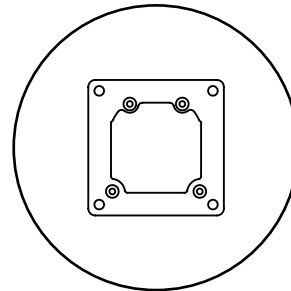
E32001



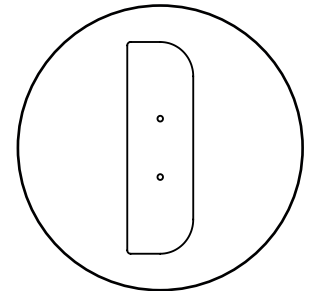
C90008



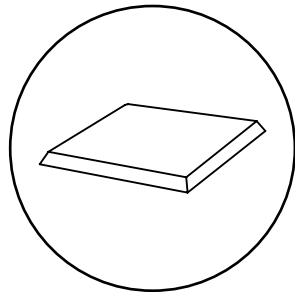
C90010



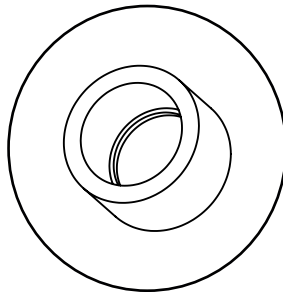
A15100



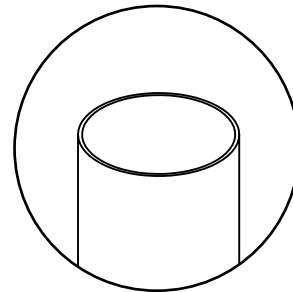
C10083



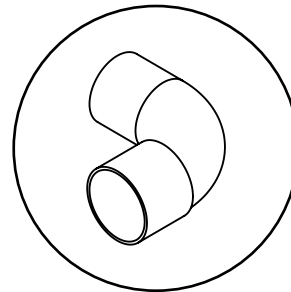
*tuile



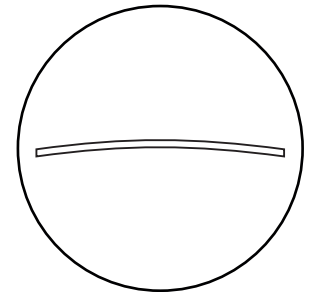
C70017



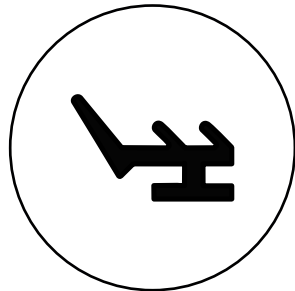
C70004



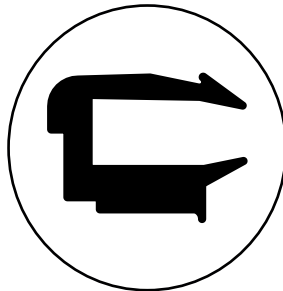
C70011



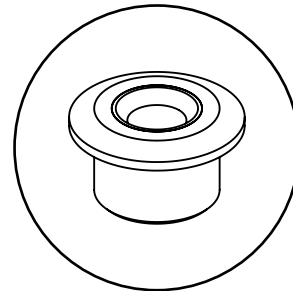
C15150



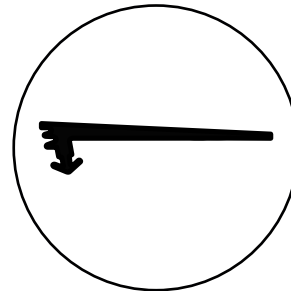
B21481



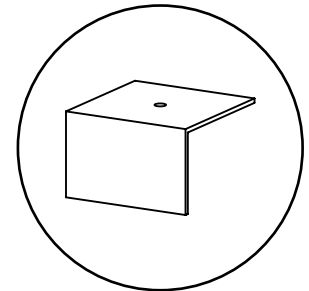
B20012



C40001

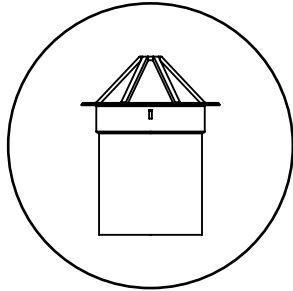


B25501

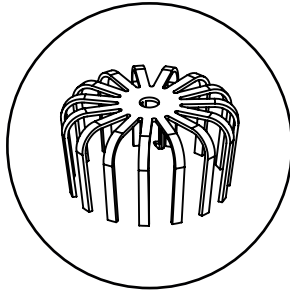


A10154

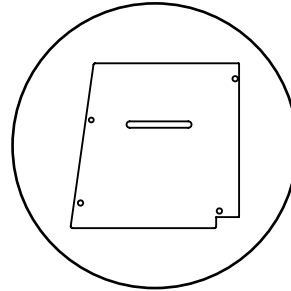
* non inclus



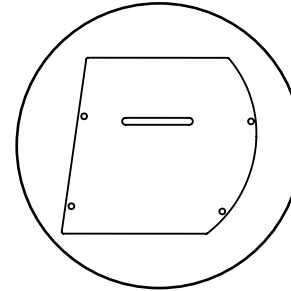
C70071



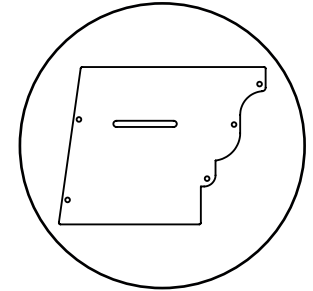
C70012



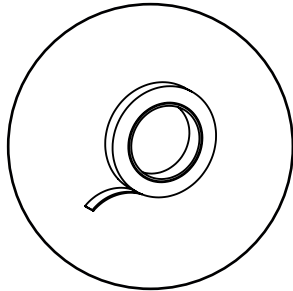
A10276



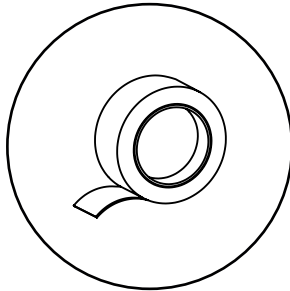
A10131



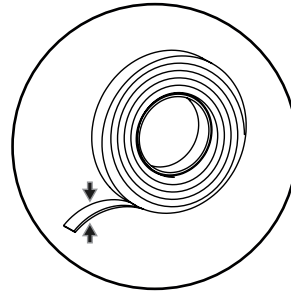
A10046



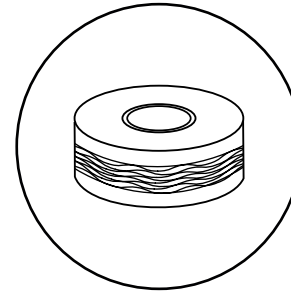
Bufix tape



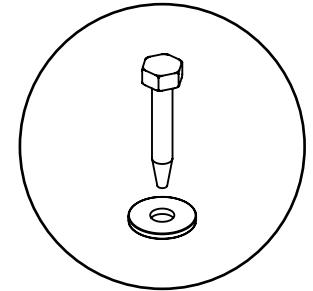
Buseal tape



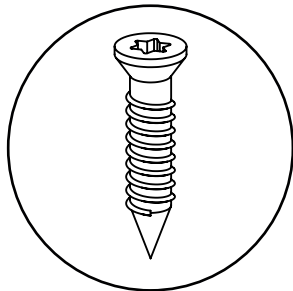
*double-sided tape



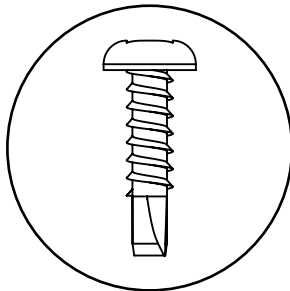
tape poly



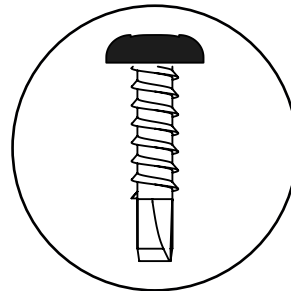
D50059



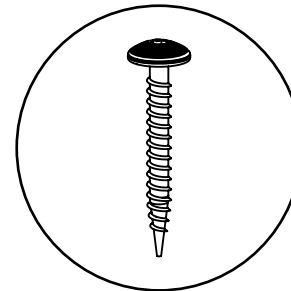
6,3x25



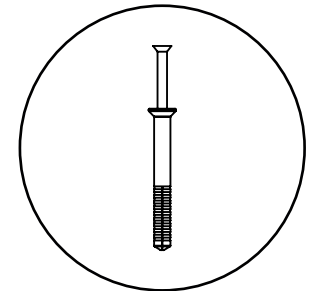
4,2x16



4,2x16 coloured



4.8x38 coloured

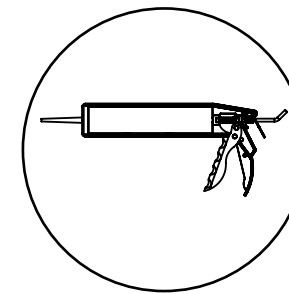
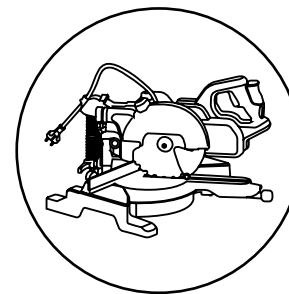
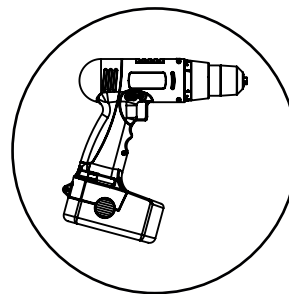
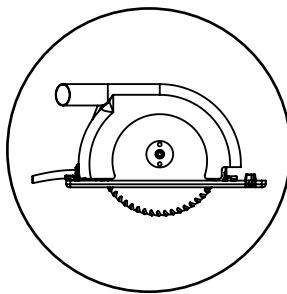
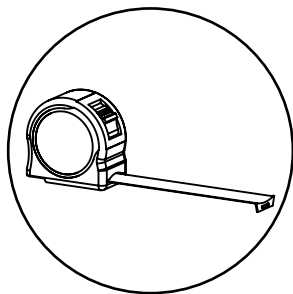


D50051

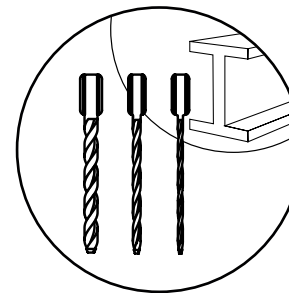
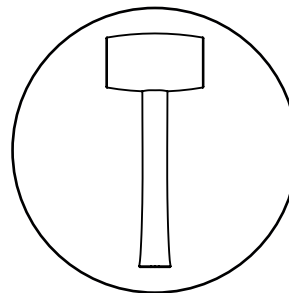
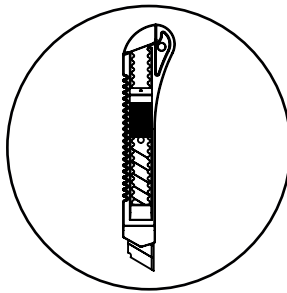
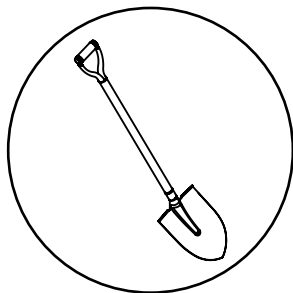
* non inclus

MATERIEL NECESSAIRE

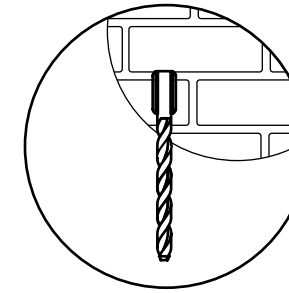
—



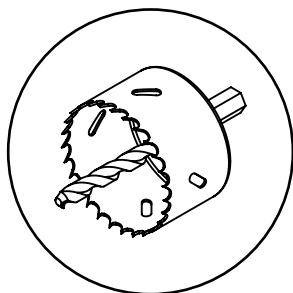
**



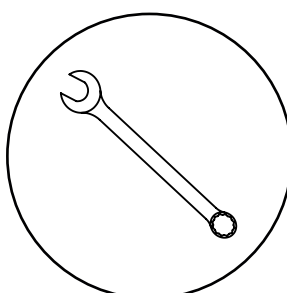
9, 5 & 3,5mm



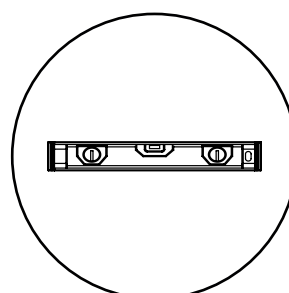
8mm



**60mm



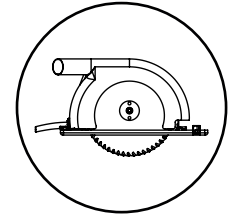
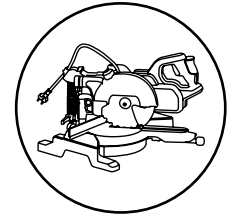
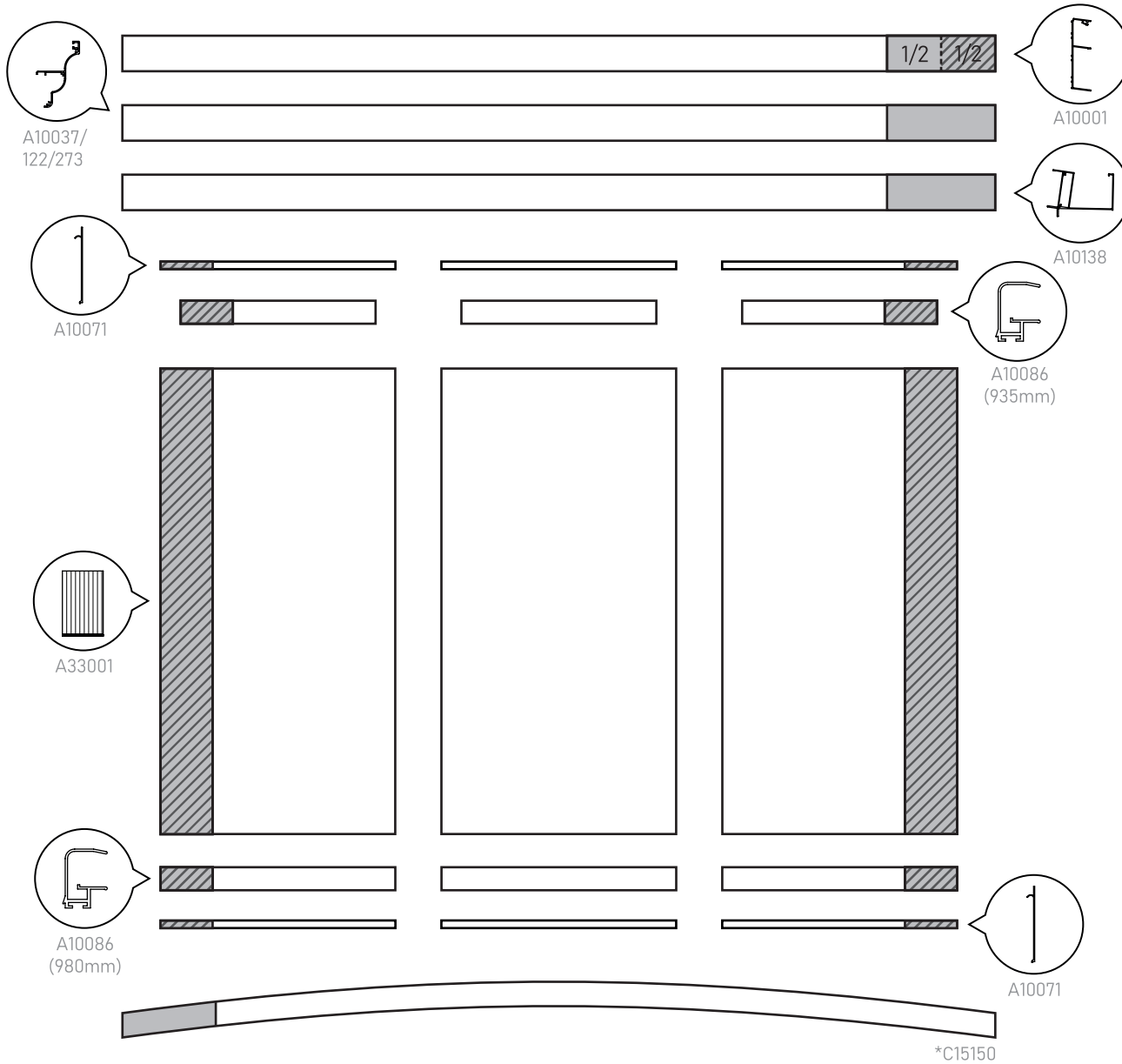
13



**inclus

AJUSTER LA LARGEUR

3,06-6,06m



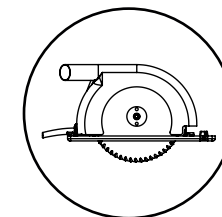
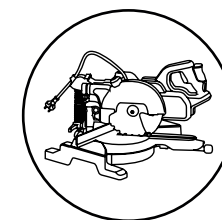
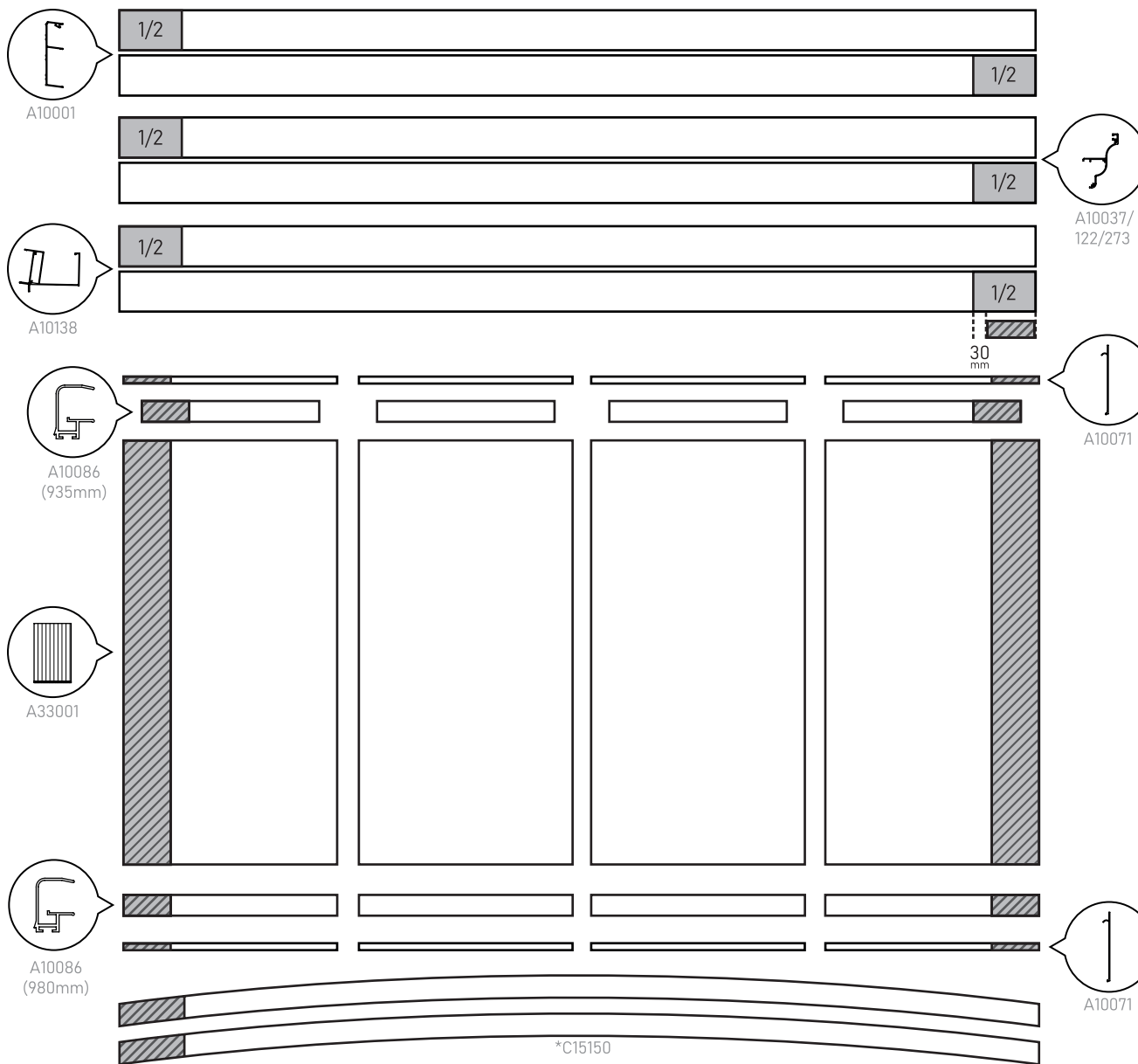
• FR: Appliquer uniquement si vous le souhaitez. Uniquement possible avec du polycarbonate.

Si fourni

➔ step 2

AJUSTER LA LARGEUR

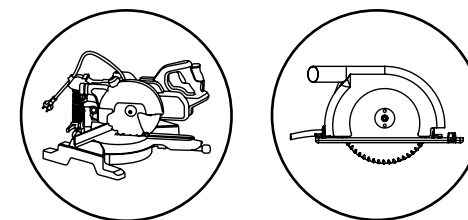
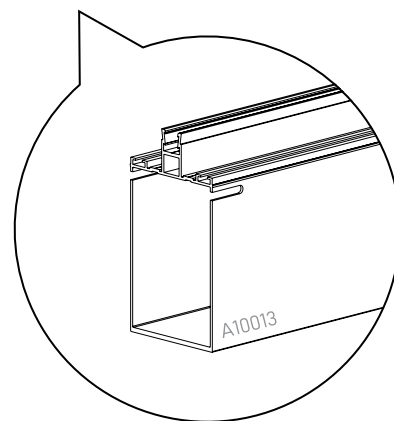
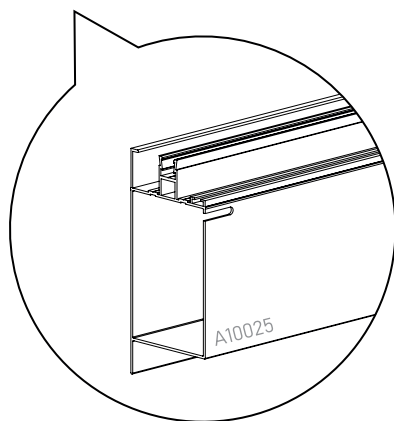
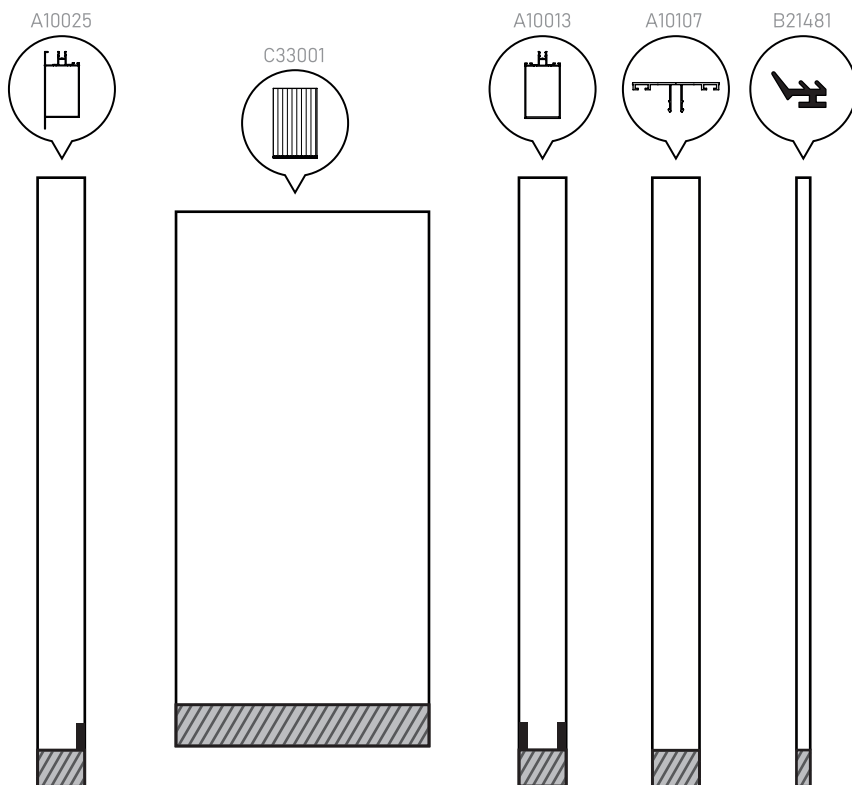
7,06-12,06m



FR: Appliquer uniquement si vous le souhaitez. Uniquement possible avec du polycarbonate.

➔ step 2

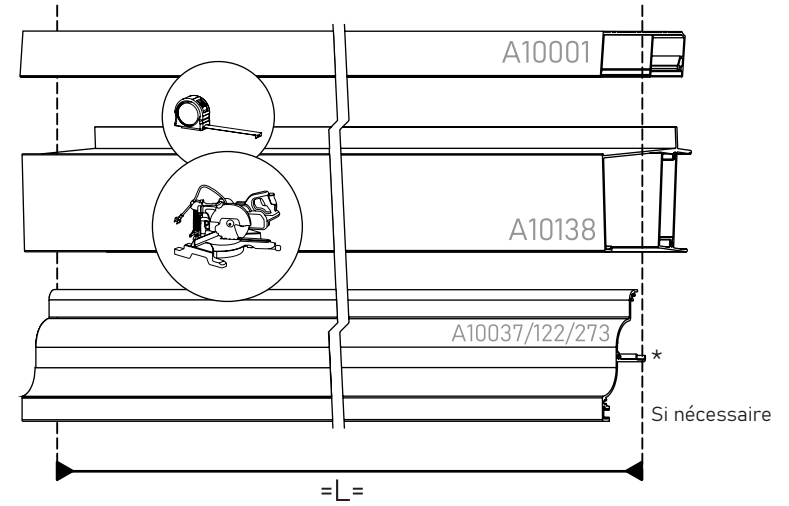
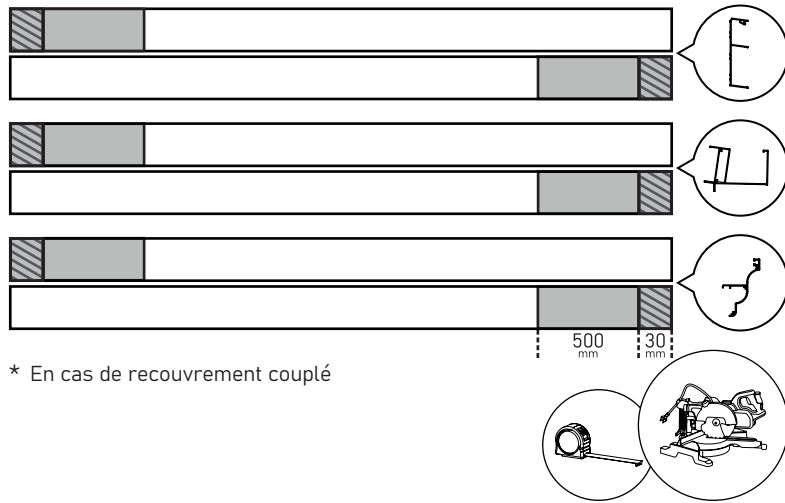
AJUSTER LA PROFONDEUR



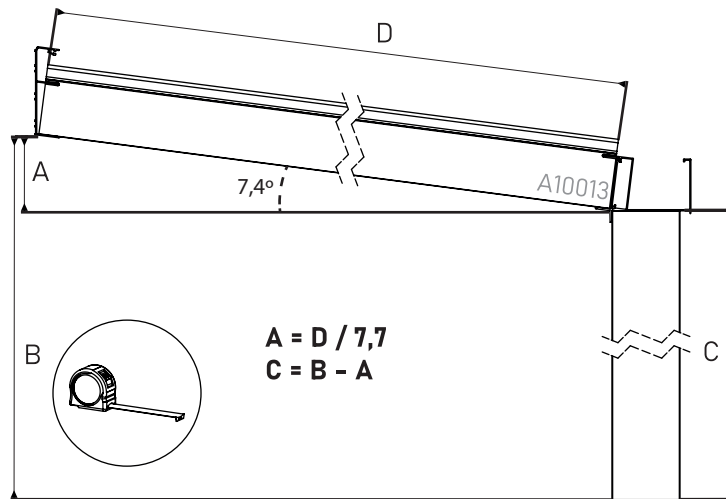
- FR: Appliquer uniquement si vous le souhaitez.
- Uniquement possible avec du polycarbonate.
- Prenez la position et les dimensions de la fente à partir de la partie sciée des poutres.

INSTRUCTIONS DE MONTAGE

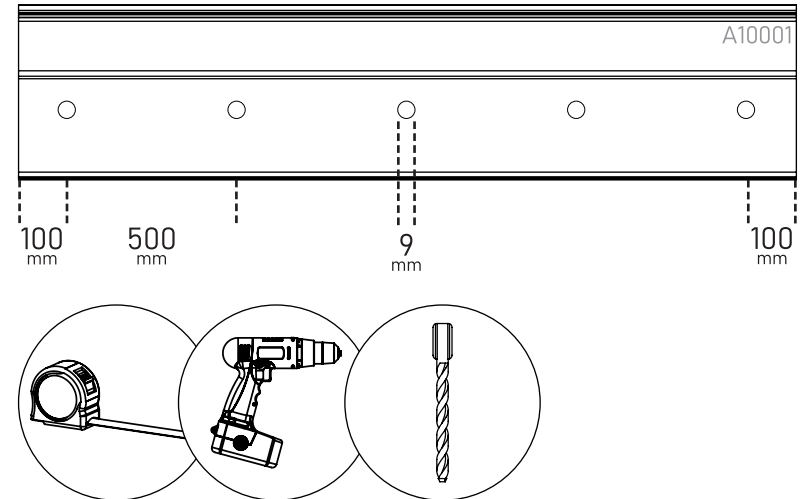
1



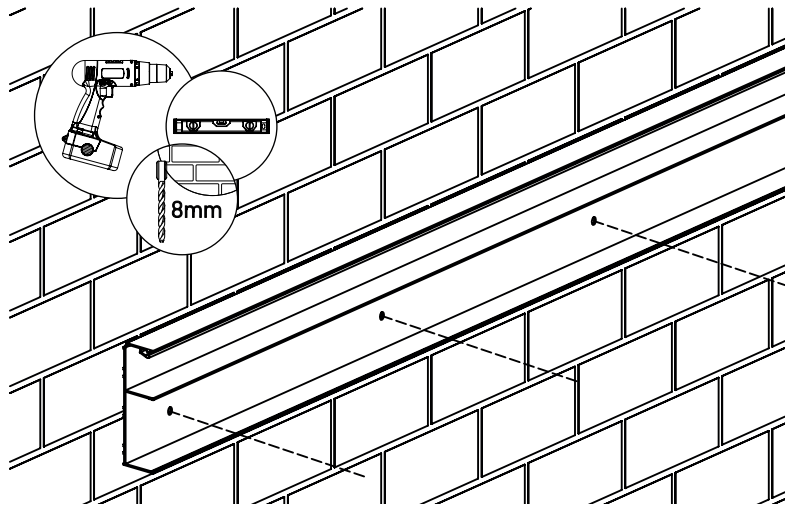
2



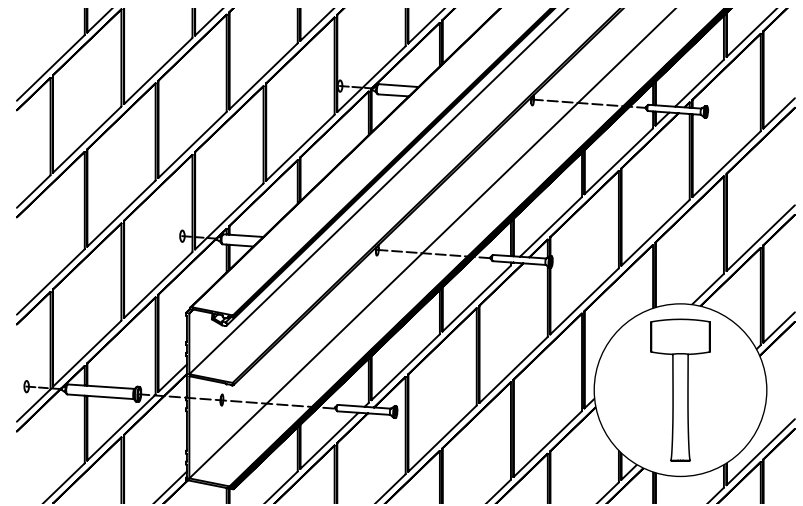
3



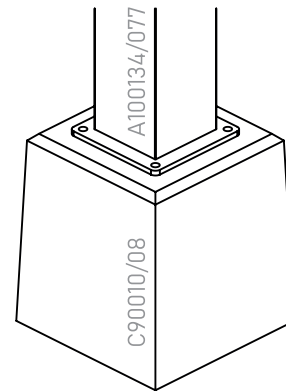
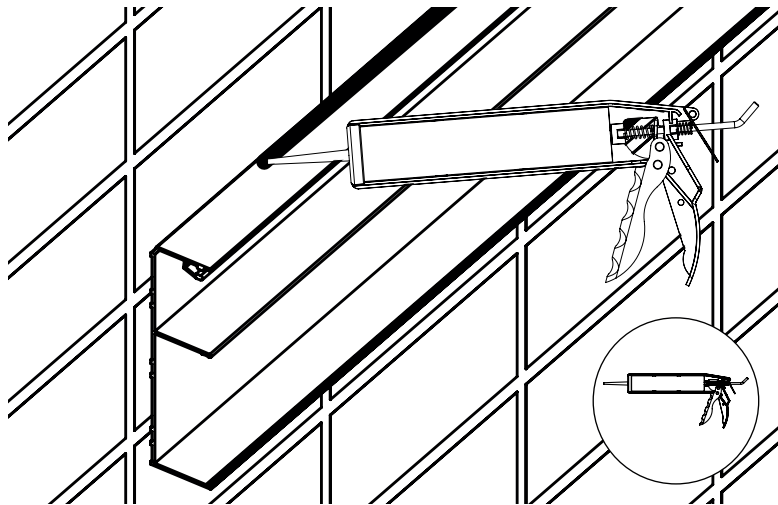
4



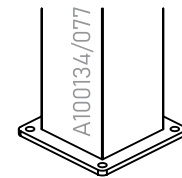
5



6

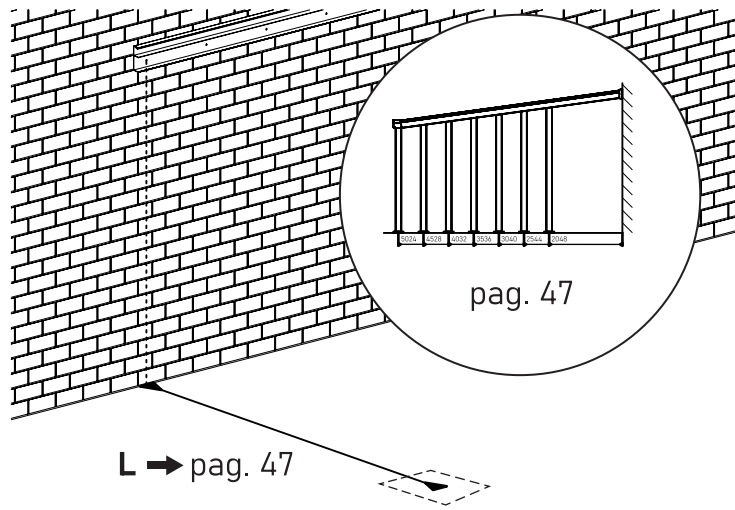


⇒ step 7

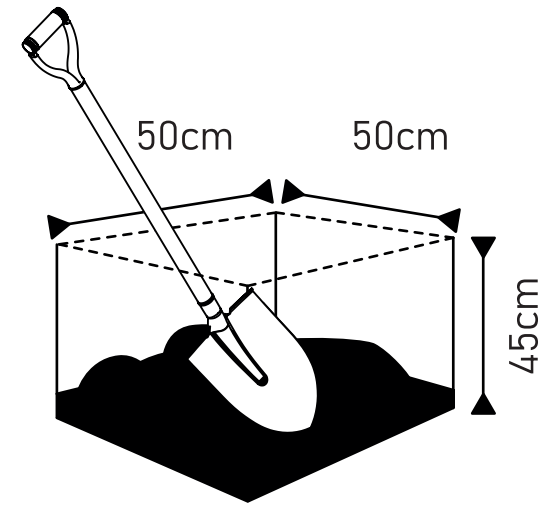


⇒ step 20

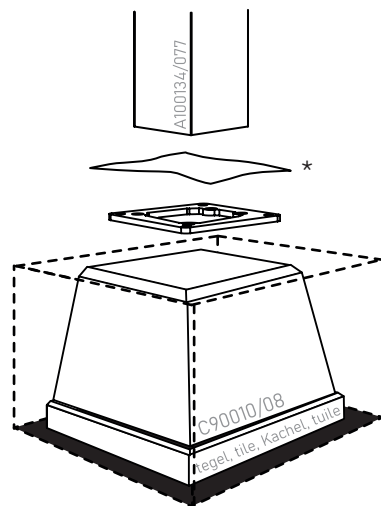
7



8

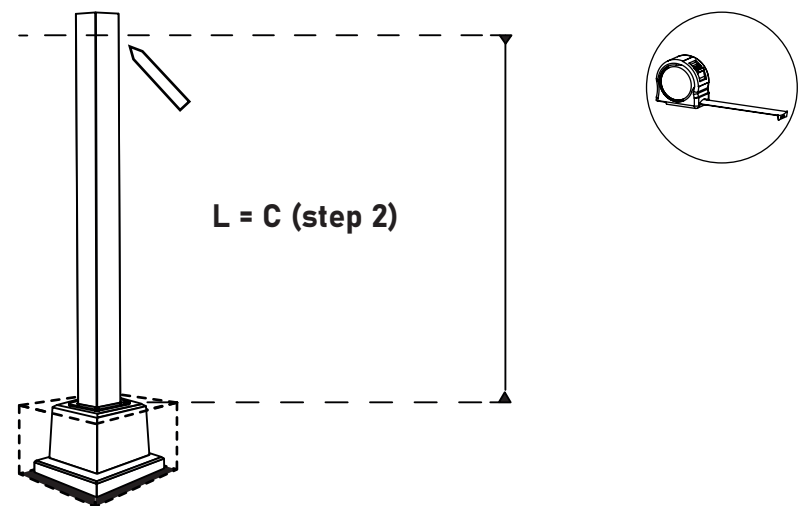


9

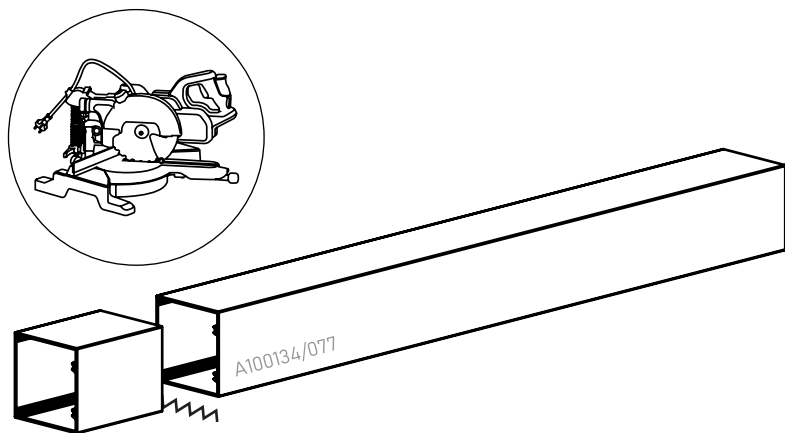


* Protection

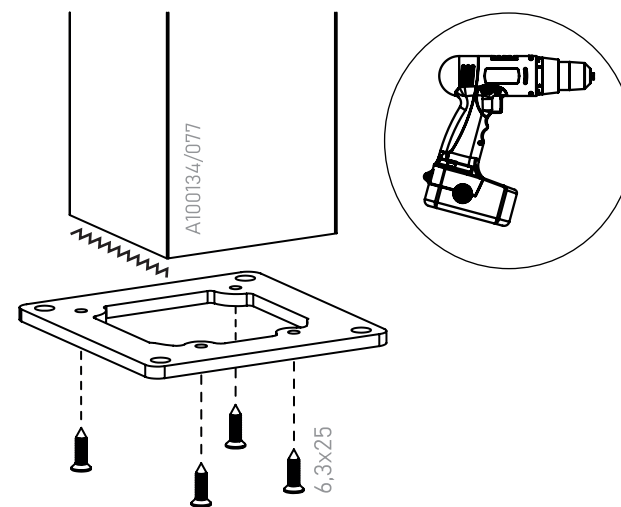
10



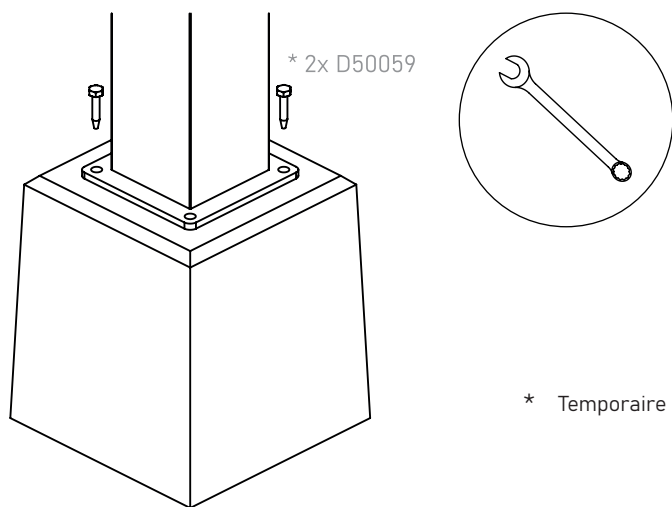
11



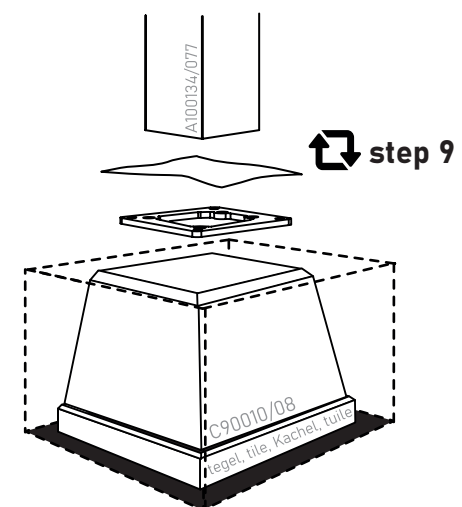
12



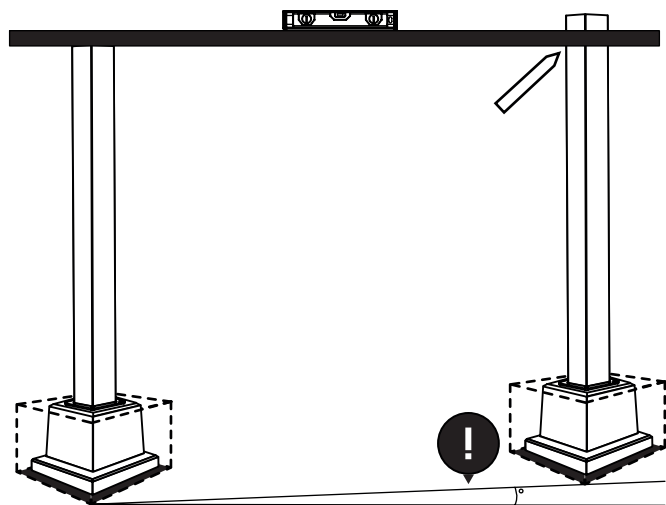
13



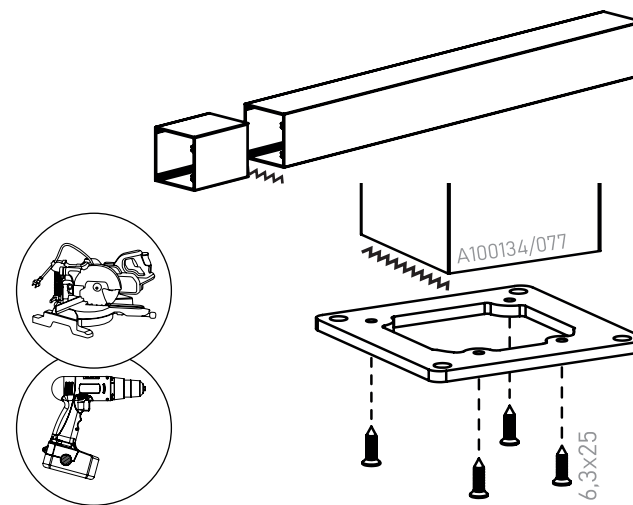
14



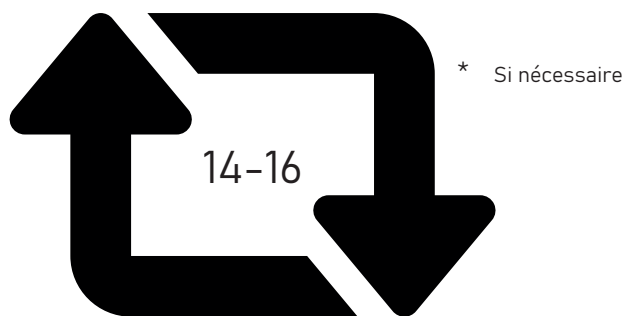
15



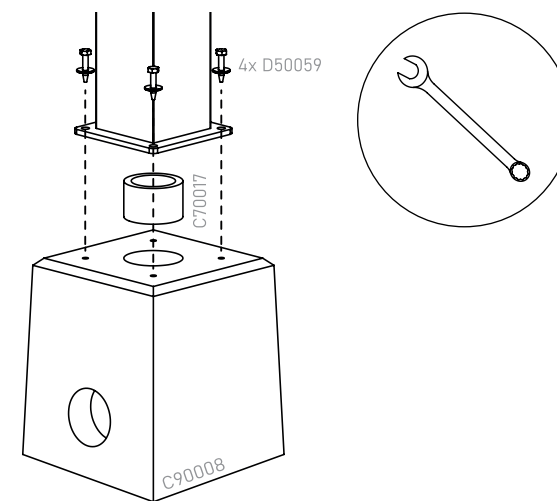
16



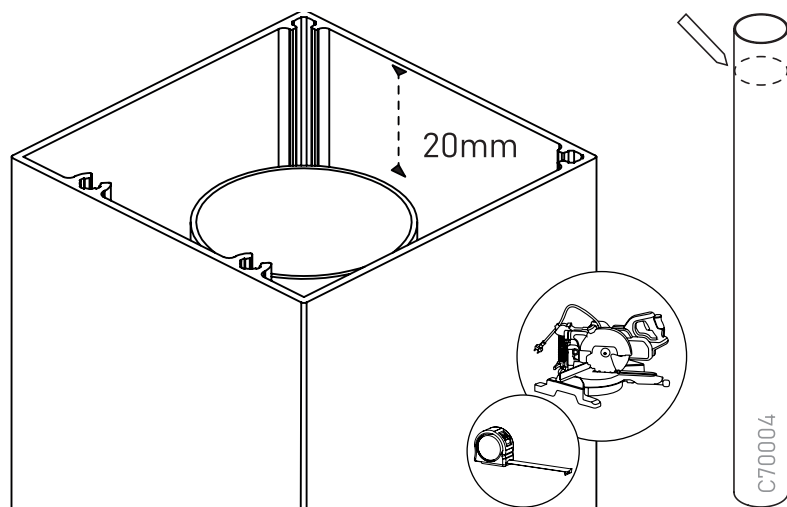
17



18

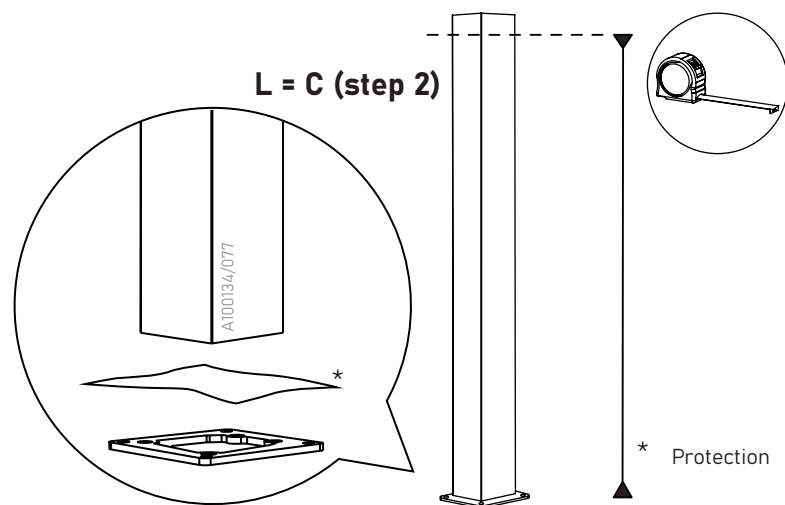


19

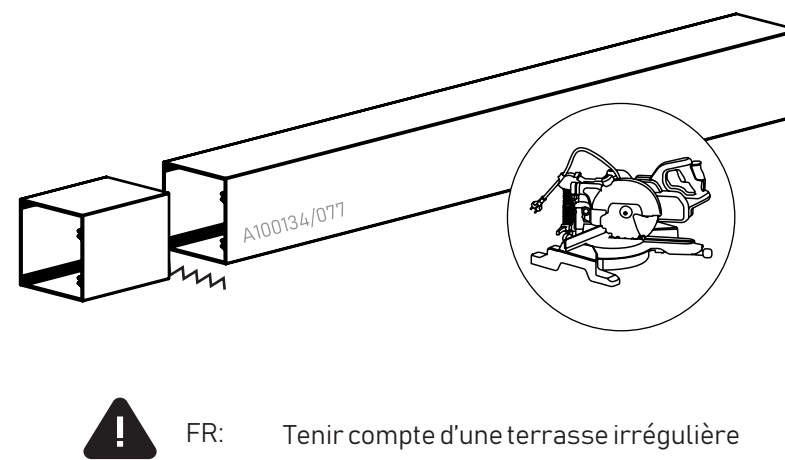


⇒ step 28

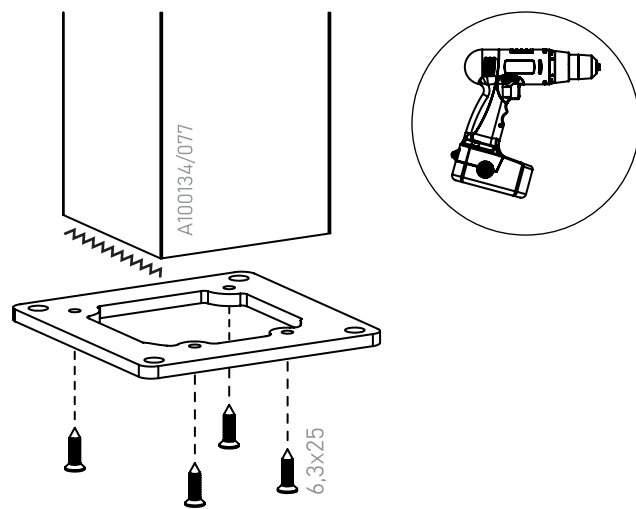
20



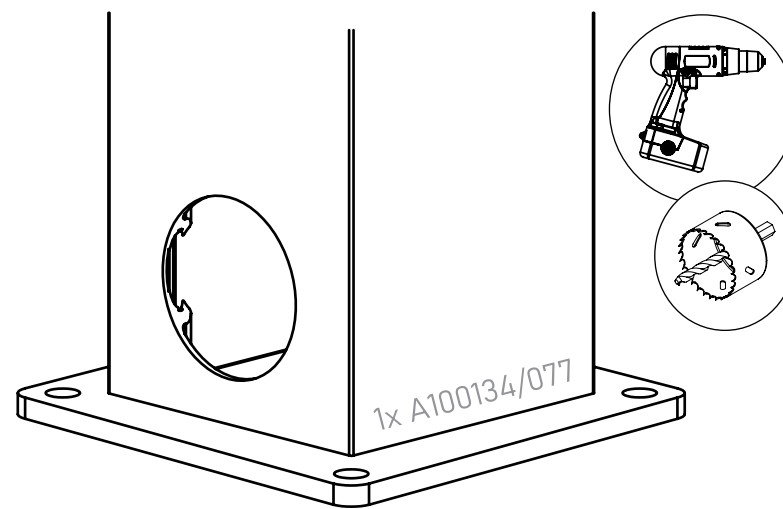
21



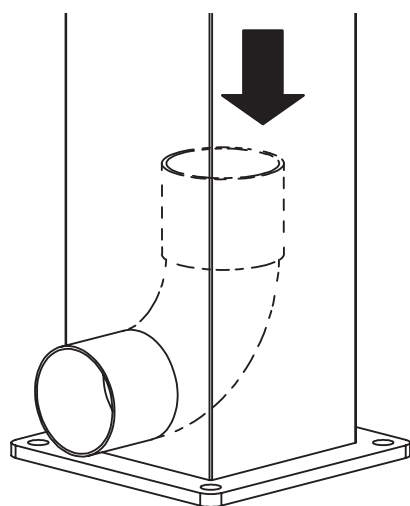
22



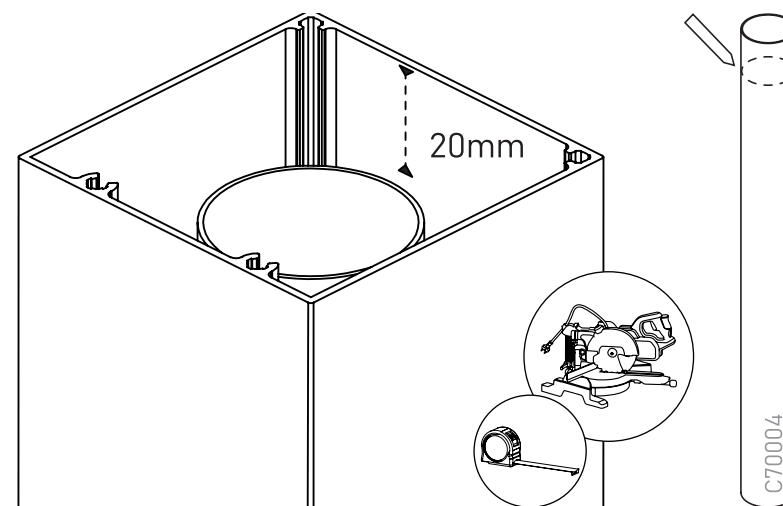
23



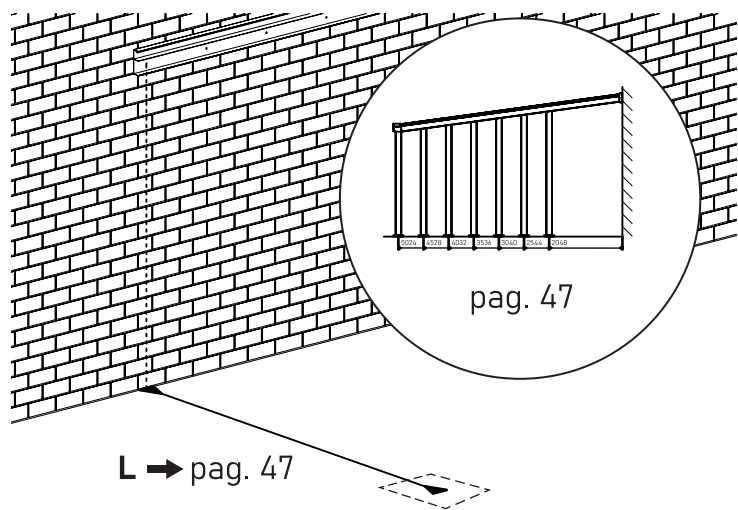
24



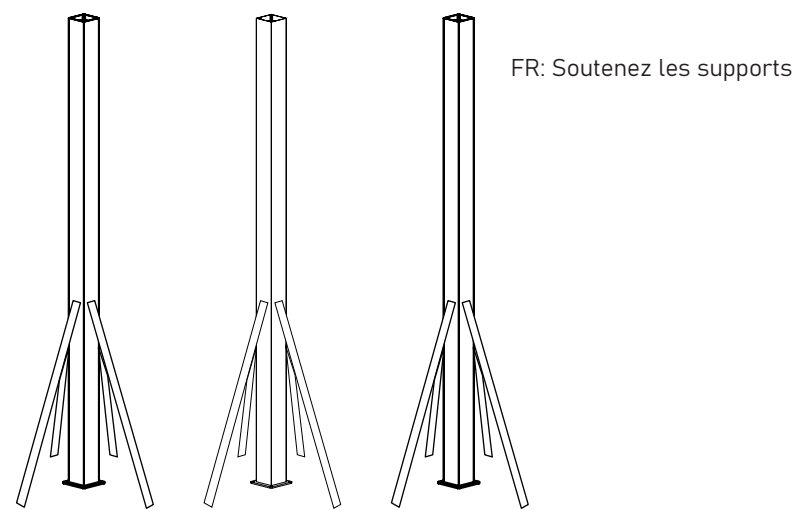
25



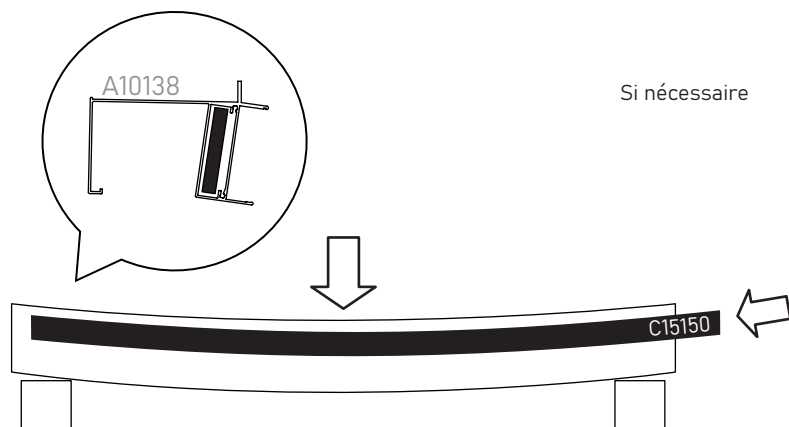
26



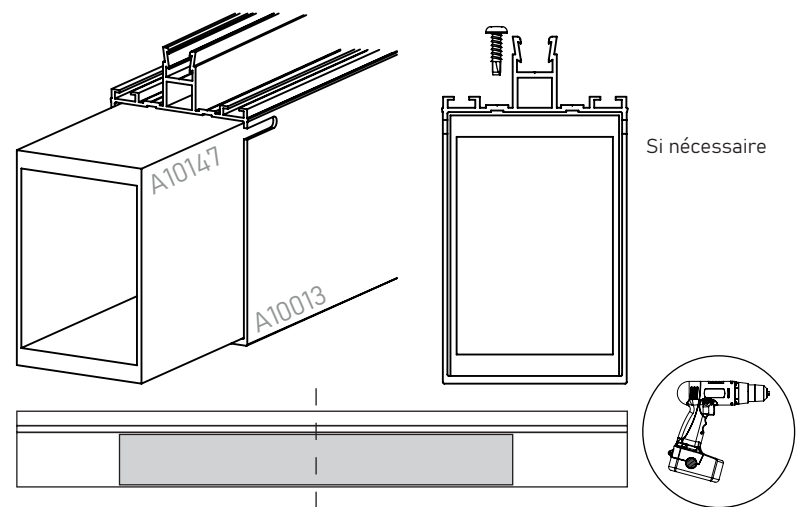
27

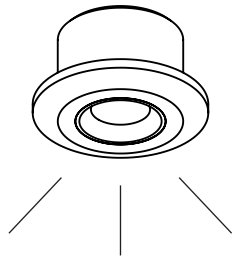


28

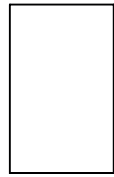
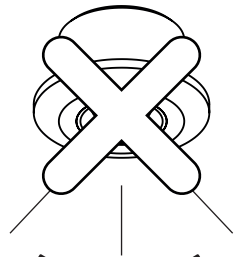


29

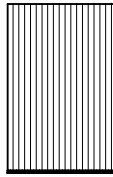




⇒ step 30

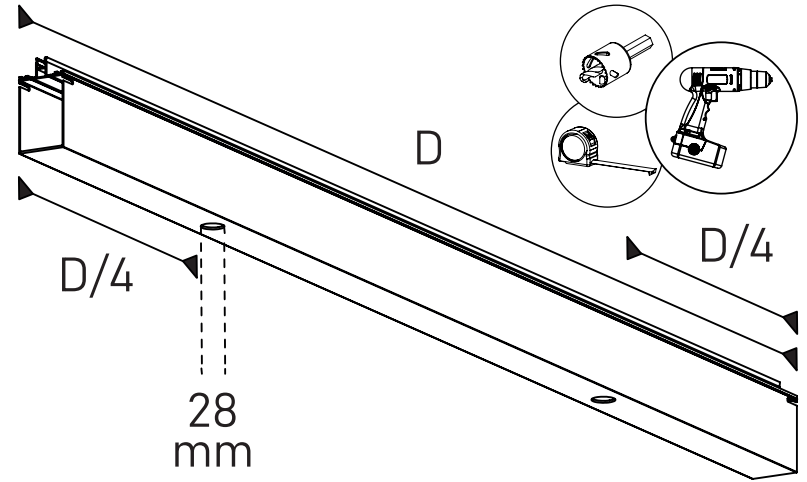


⇒ step 34

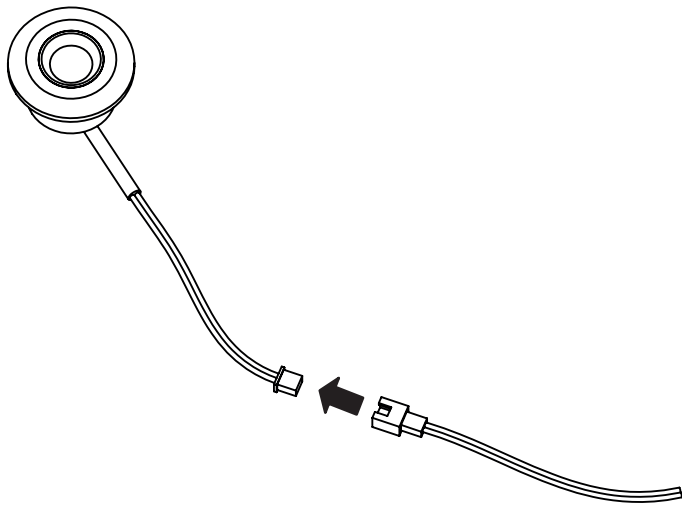


⇒ step 39

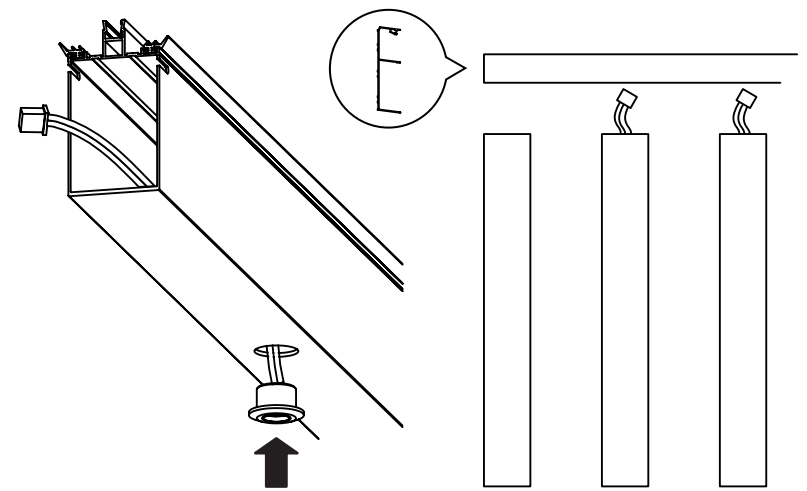
30



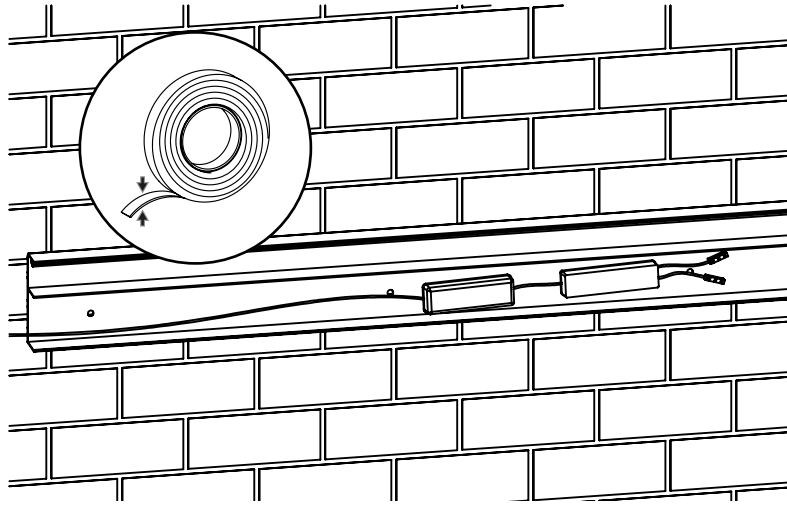
31



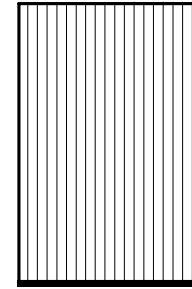
32



33

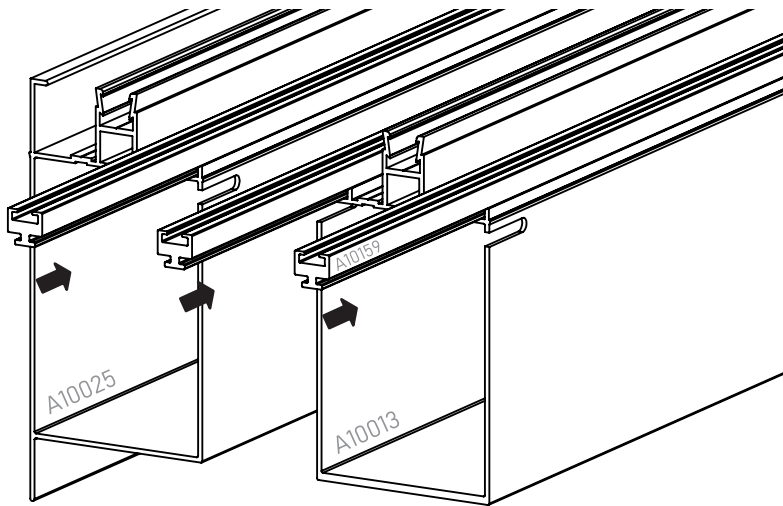


⇒ step 34

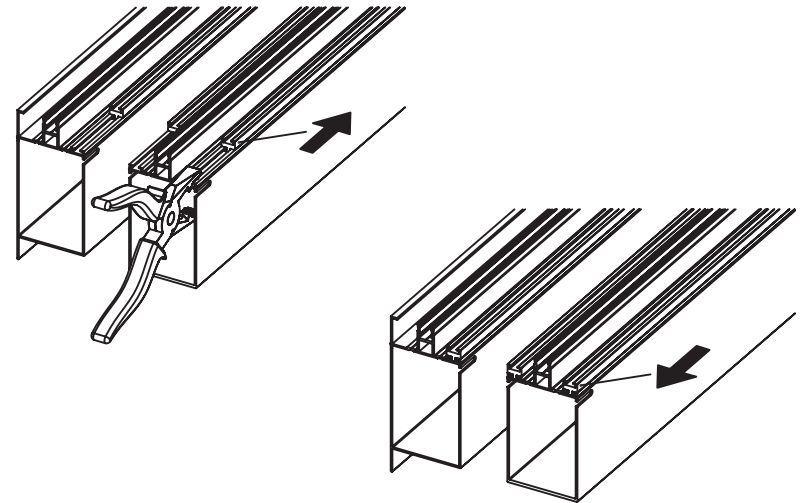


⇒ step 39

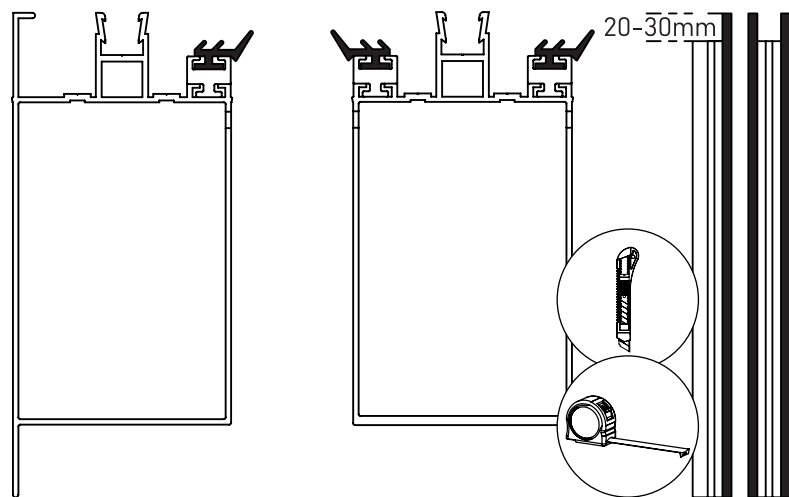
34



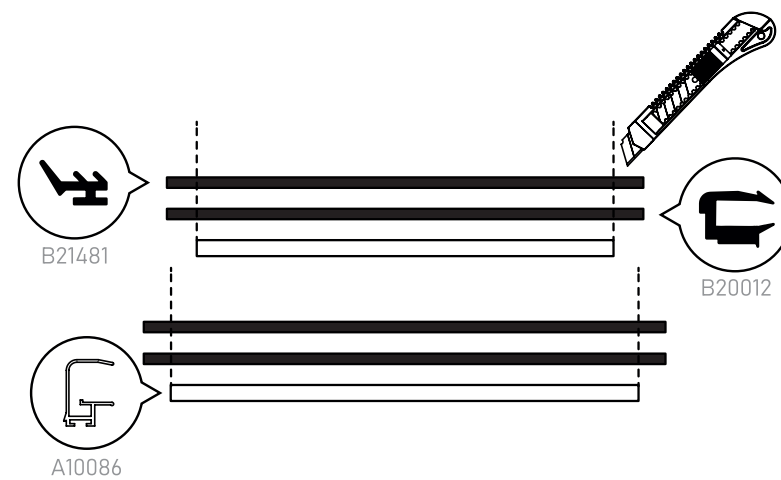
Tip



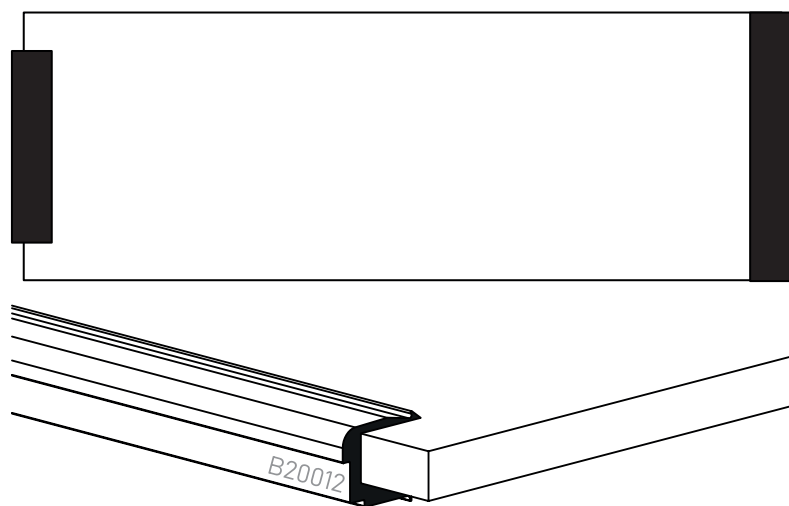
35



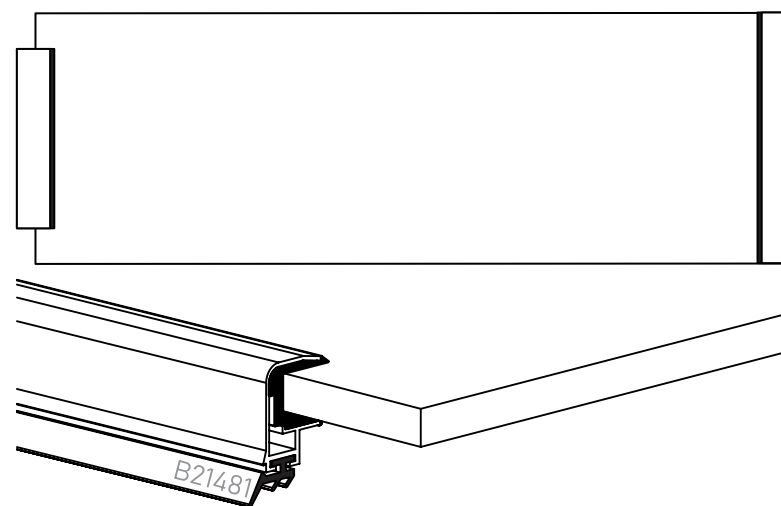
36

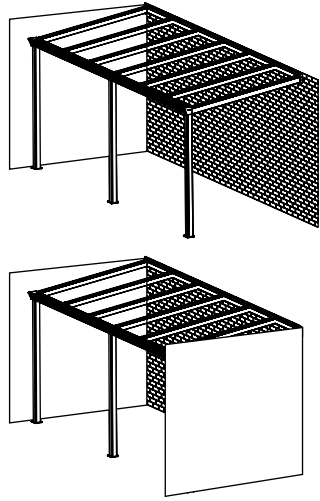


37

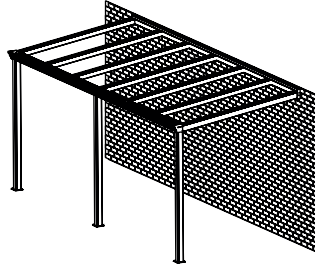


38



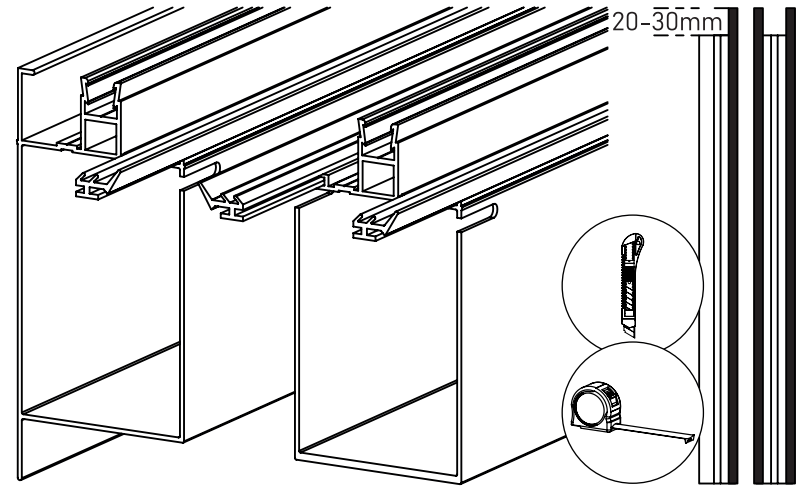


⇒ step 44

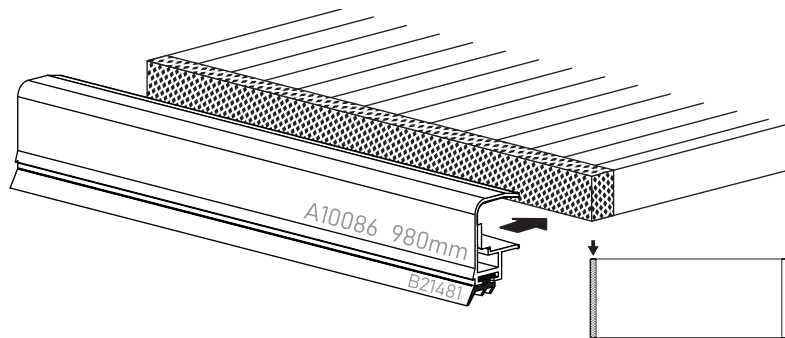


⇒ step 47

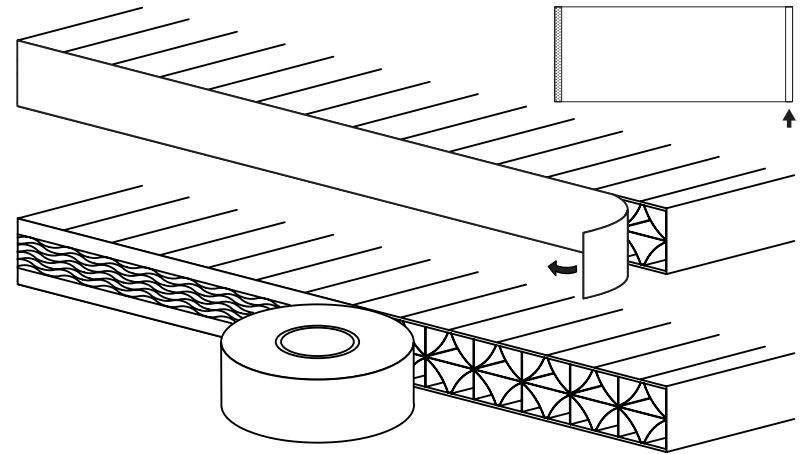
39



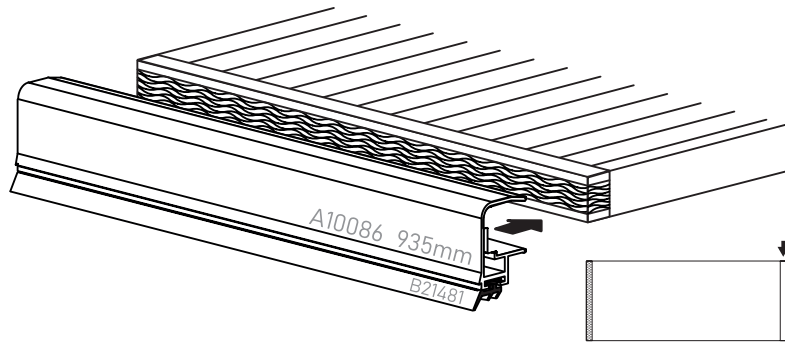
40



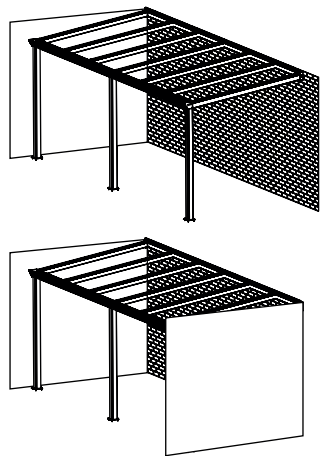
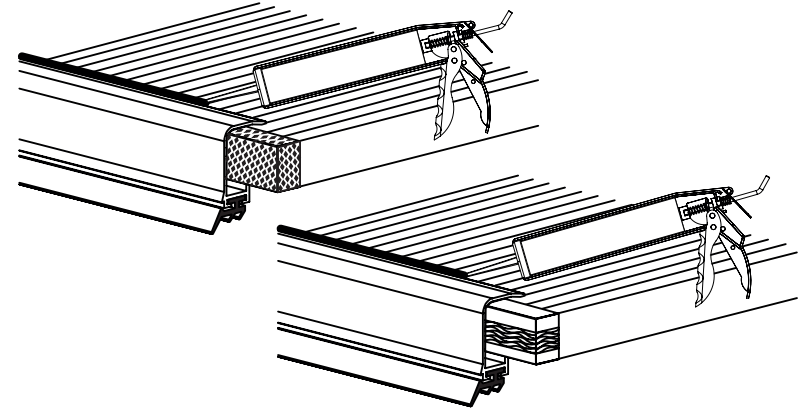
41



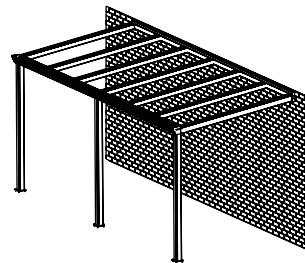
42



43

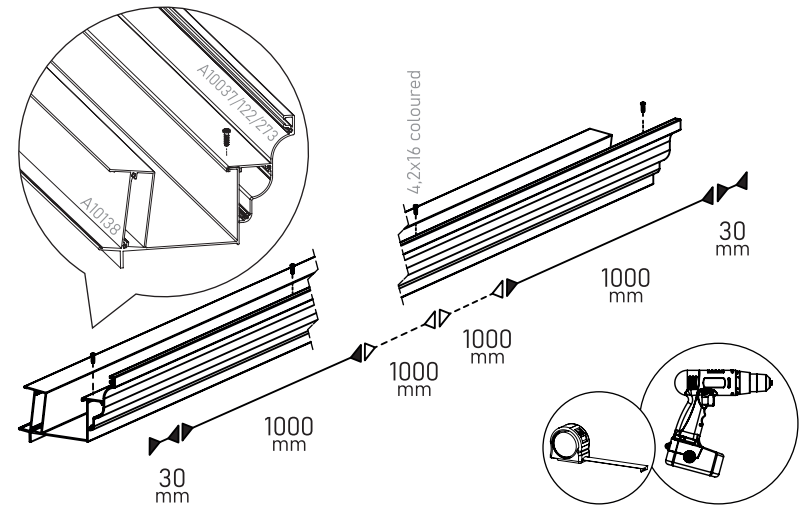


⇒ step 44

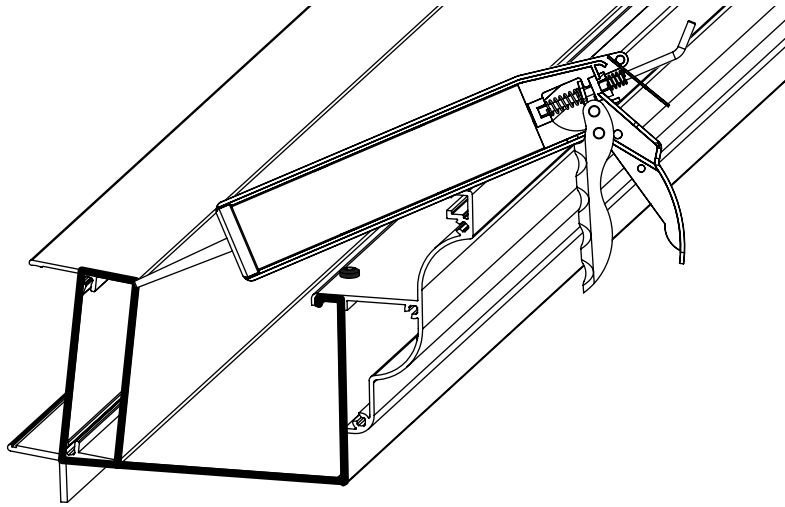


⇒ step 47

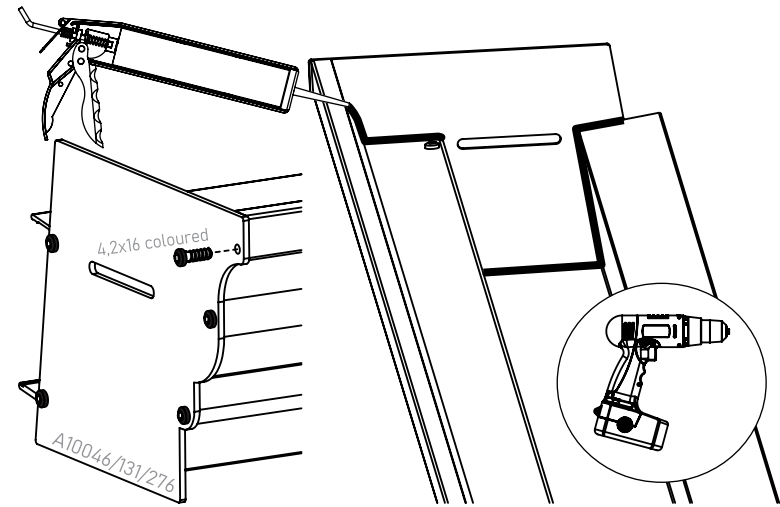
44



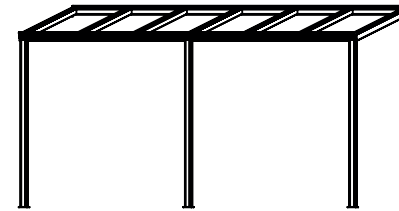
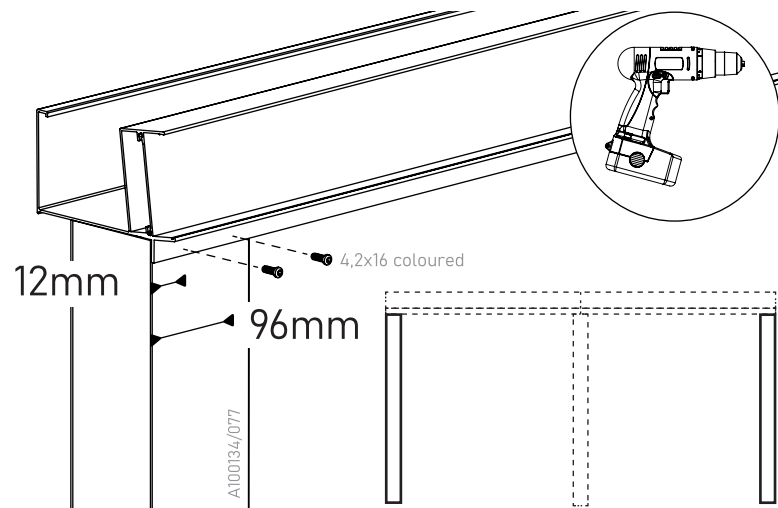
45



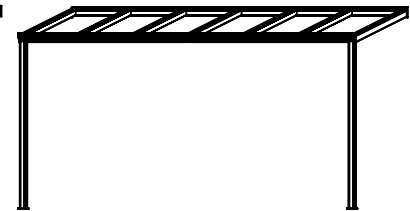
46



47

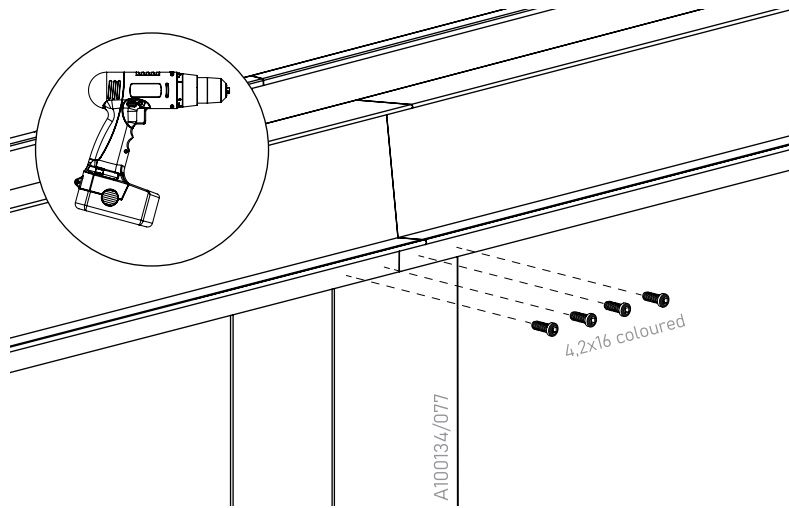


⇒ step 48

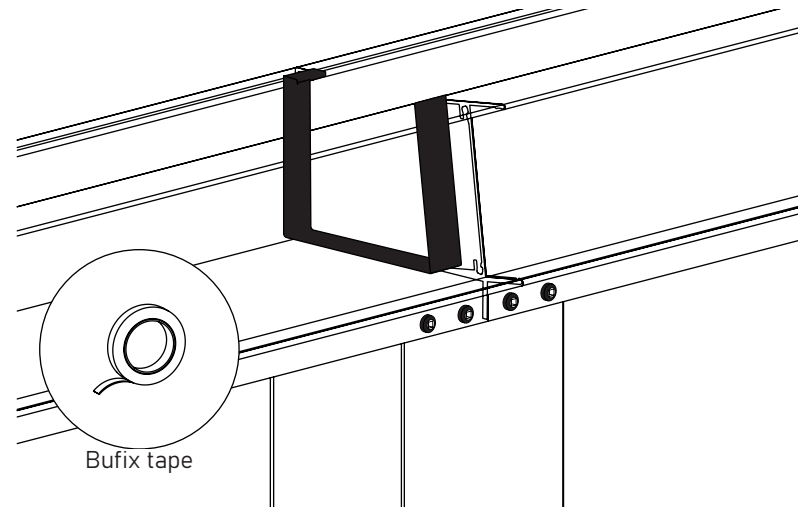


⇒ step 51

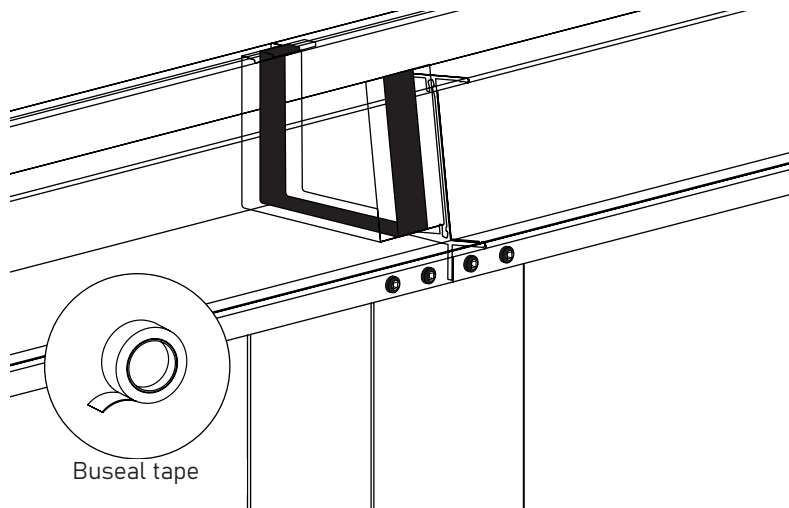
48



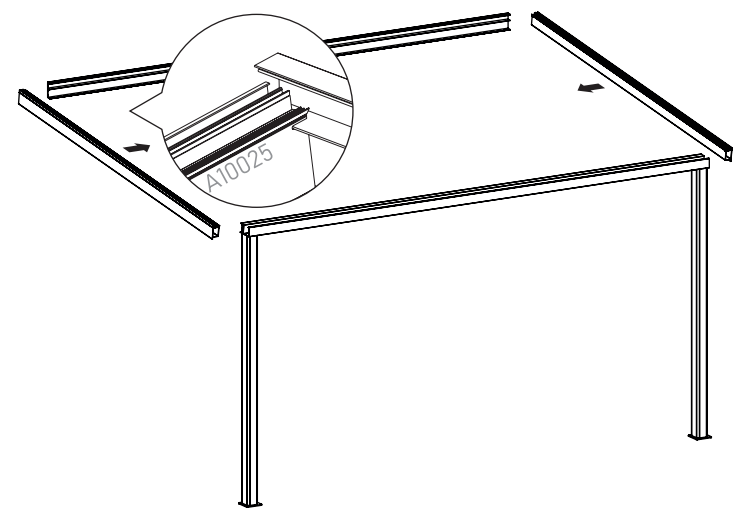
49



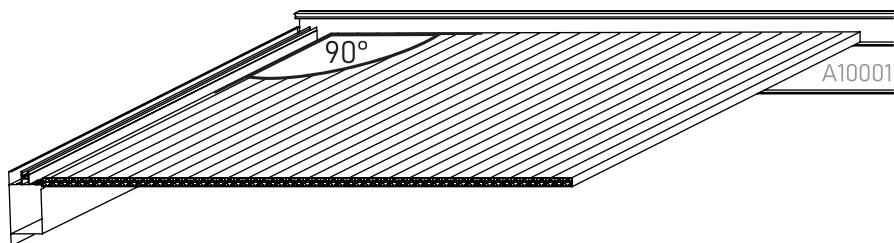
50



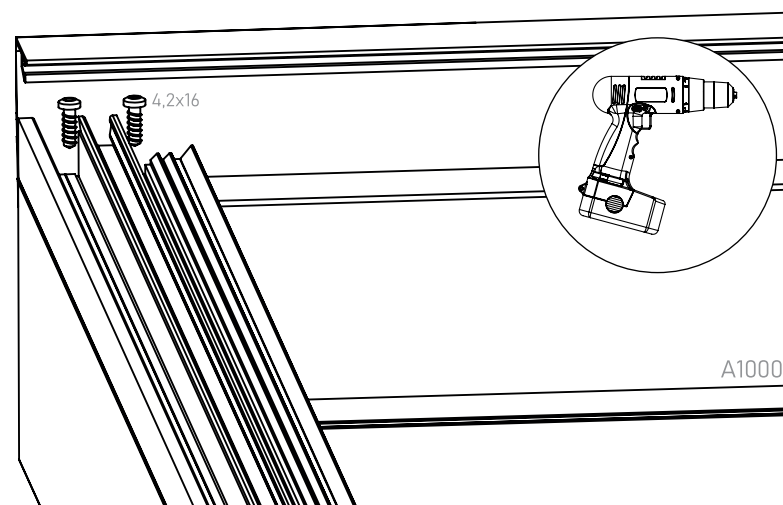
51



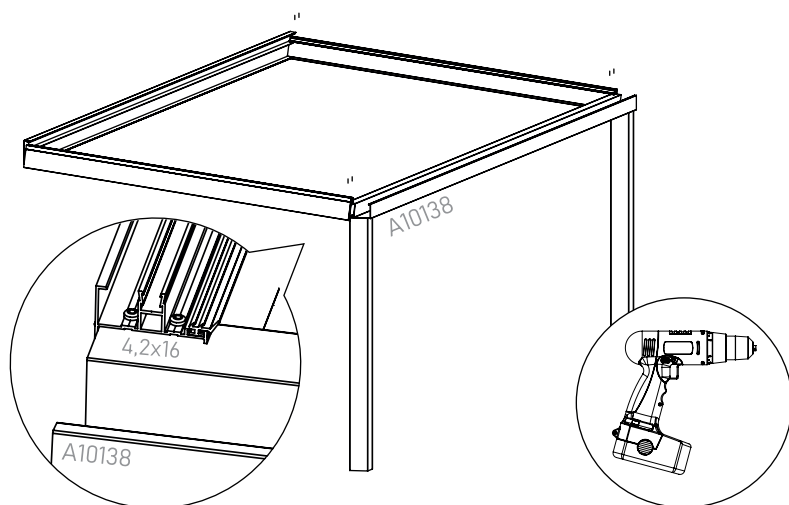
Tip



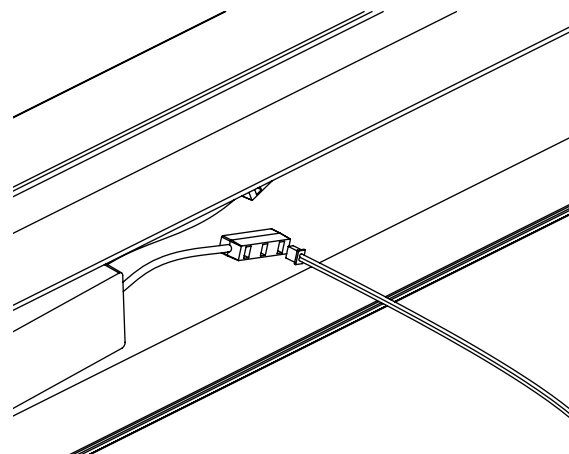
52



53

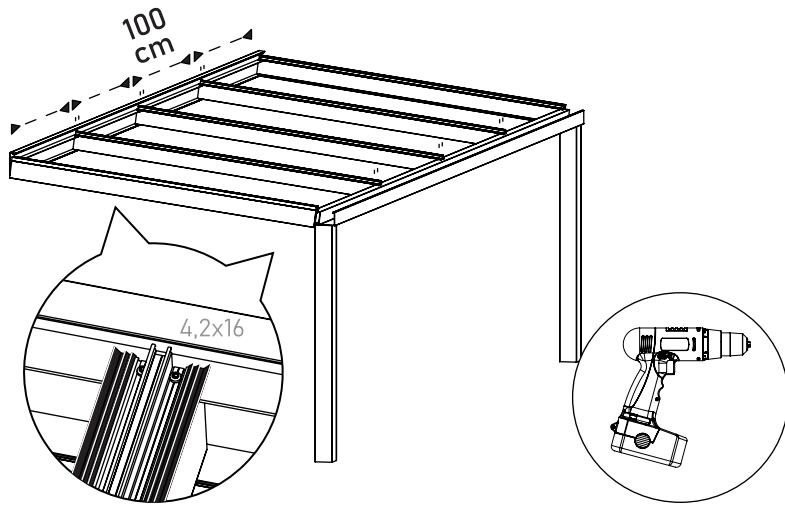


- En option

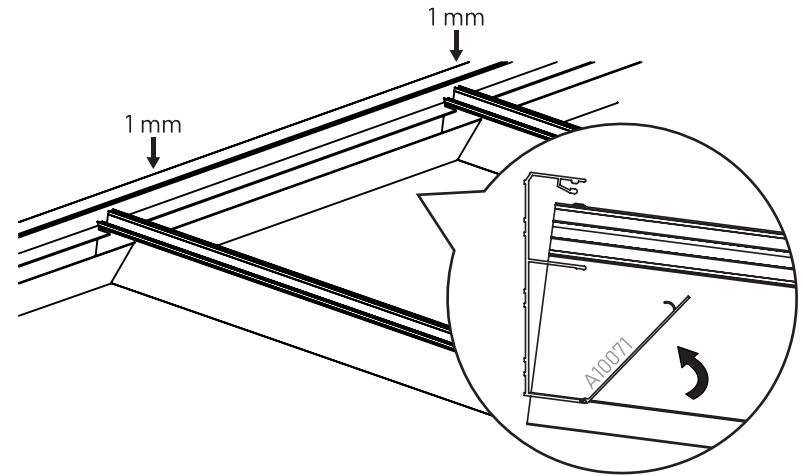


Utilisez le manuel fourni.

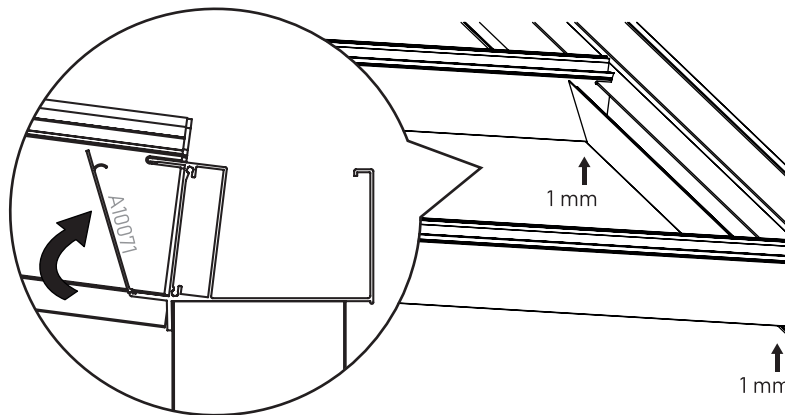
54



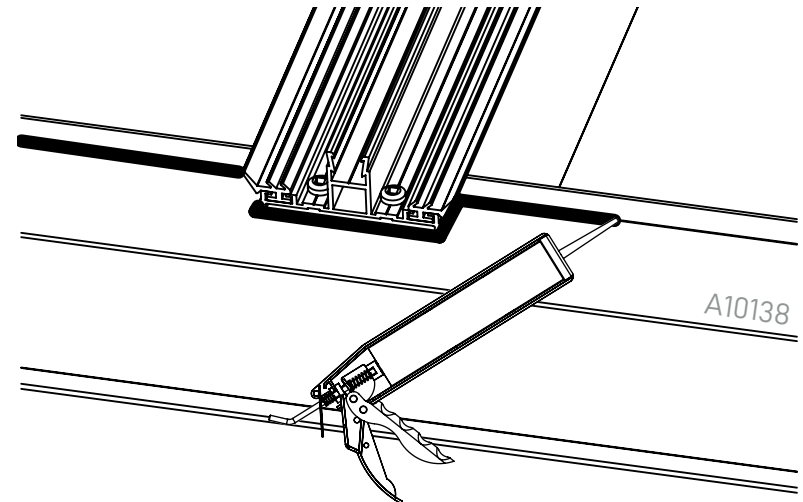
55



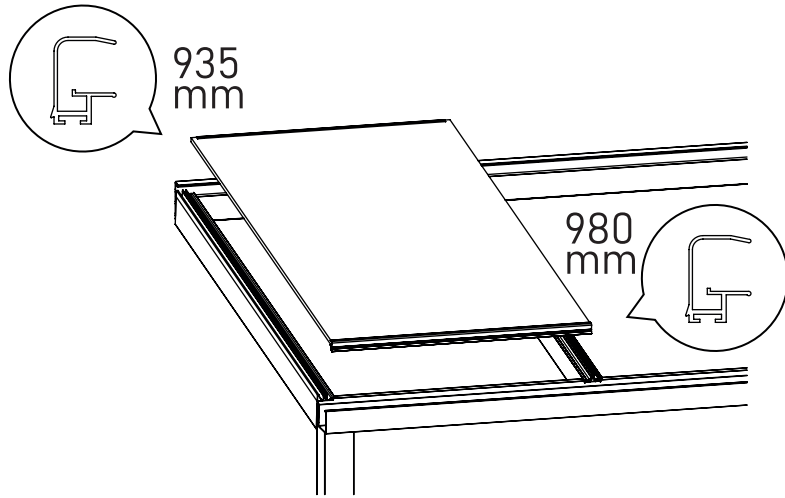
56



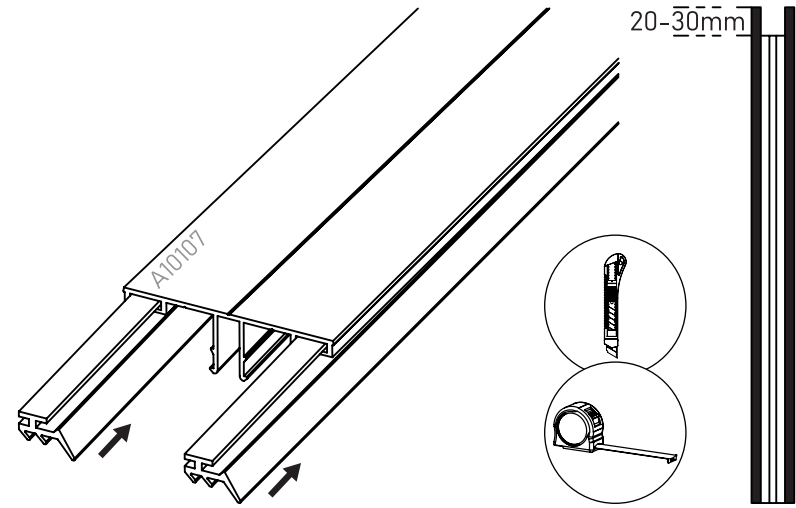
57



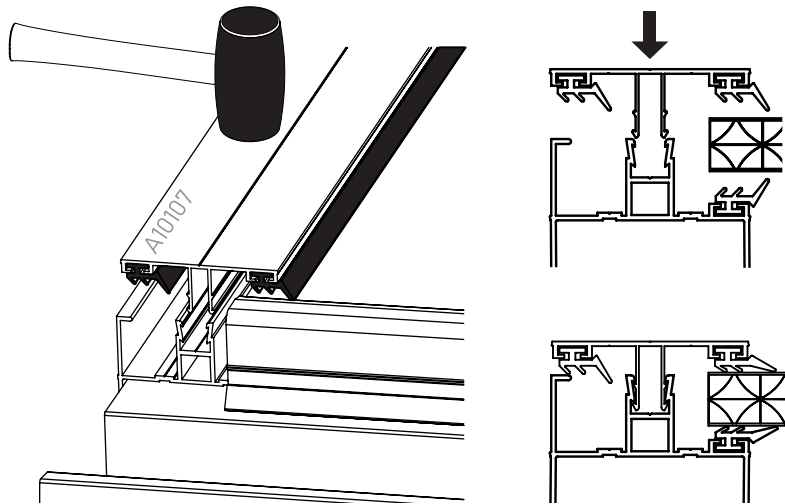
58



59



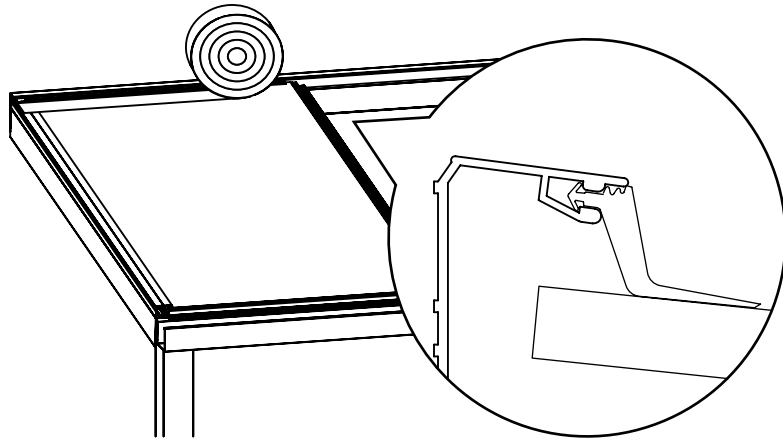
60



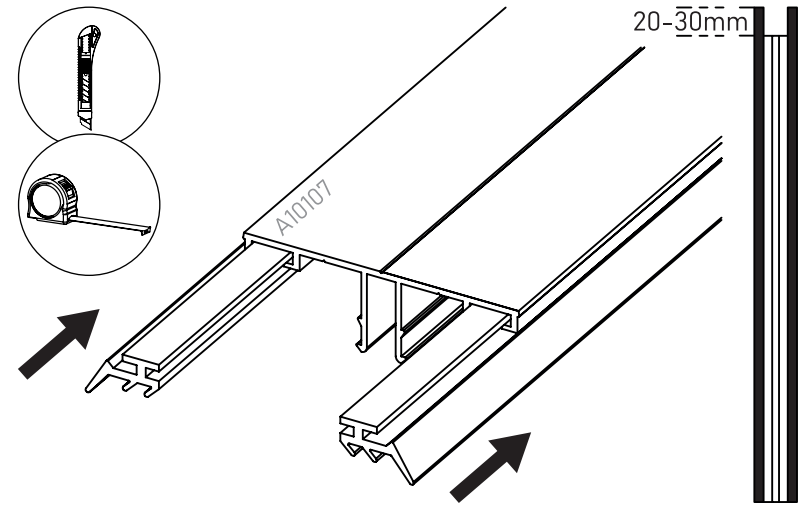
Tip



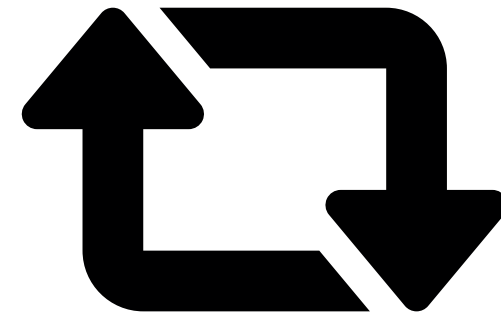
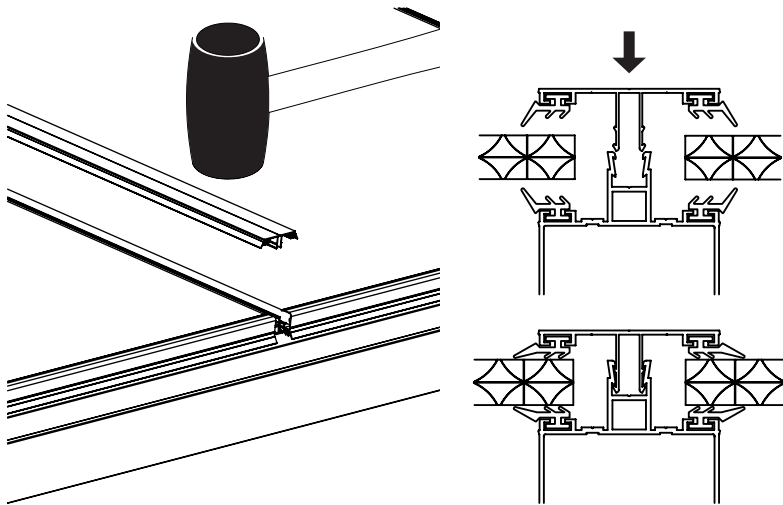
61



62

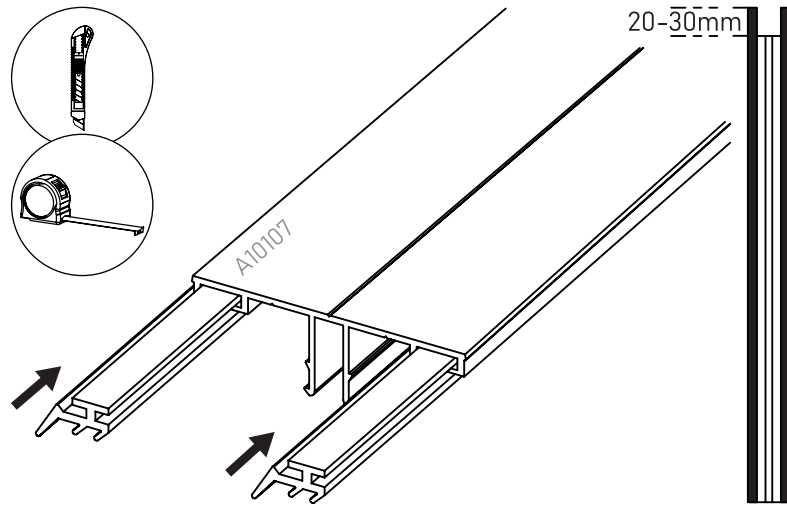


63

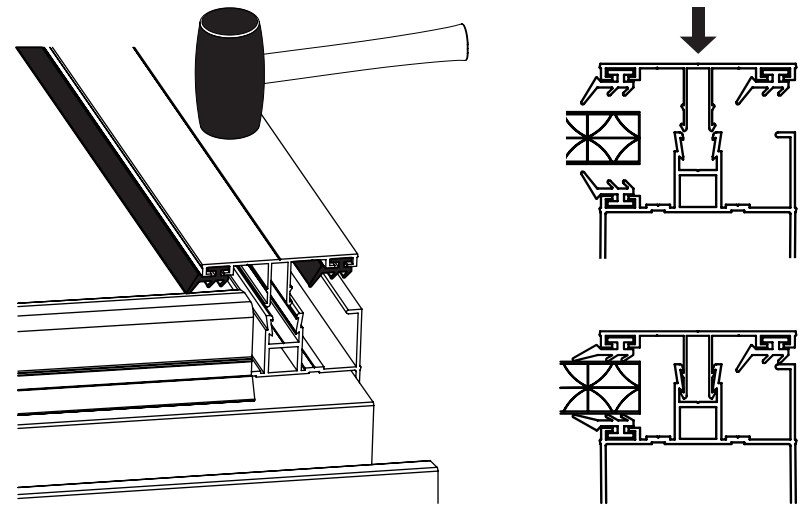


step 61 - 63

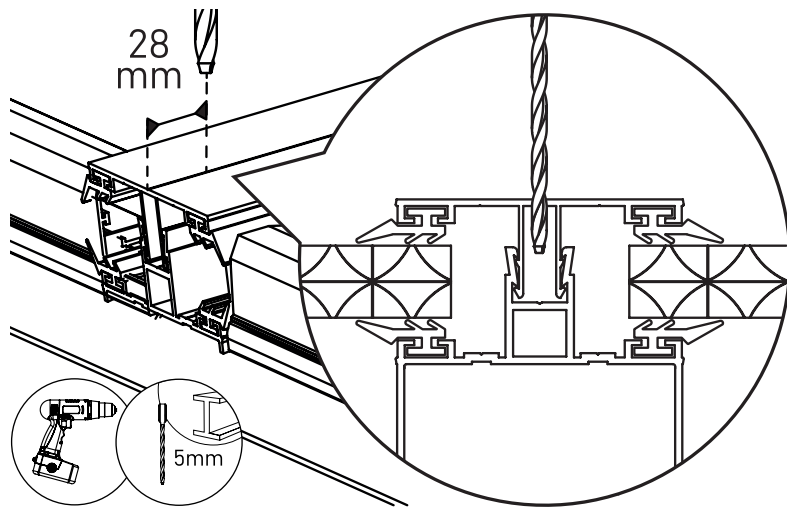
64



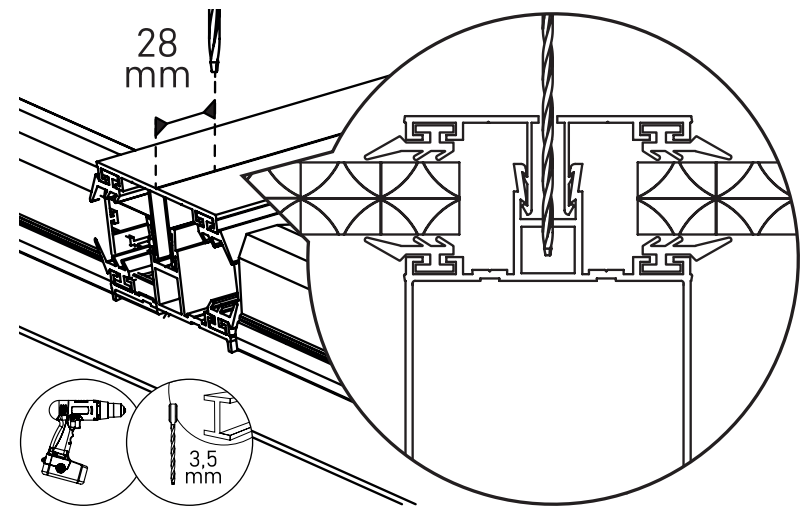
65



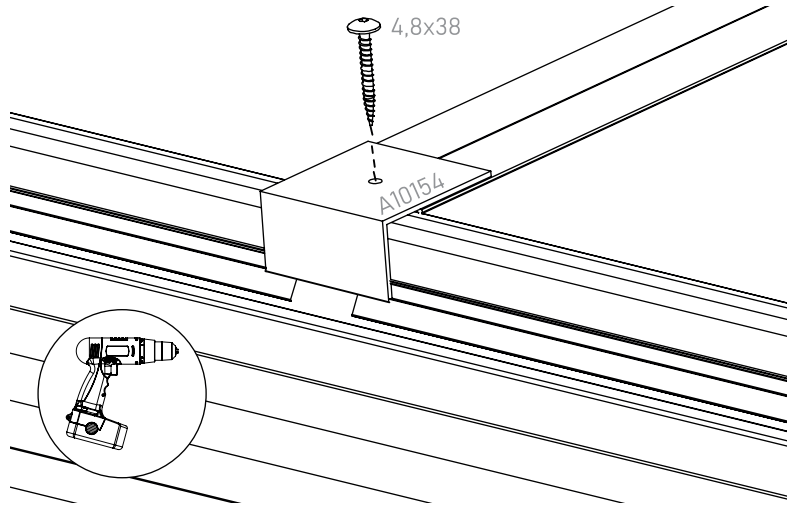
66



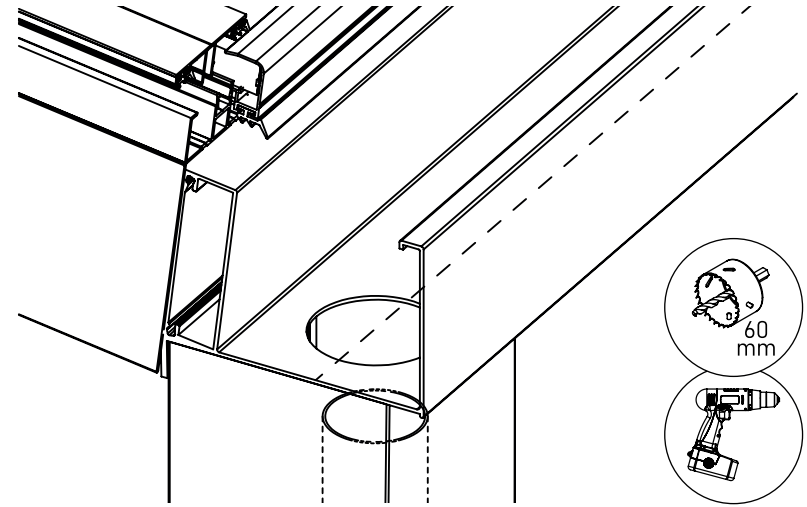
67



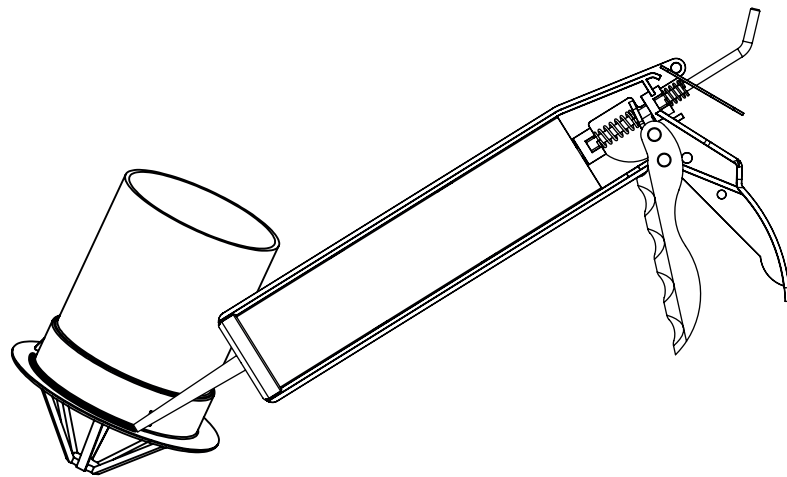
68



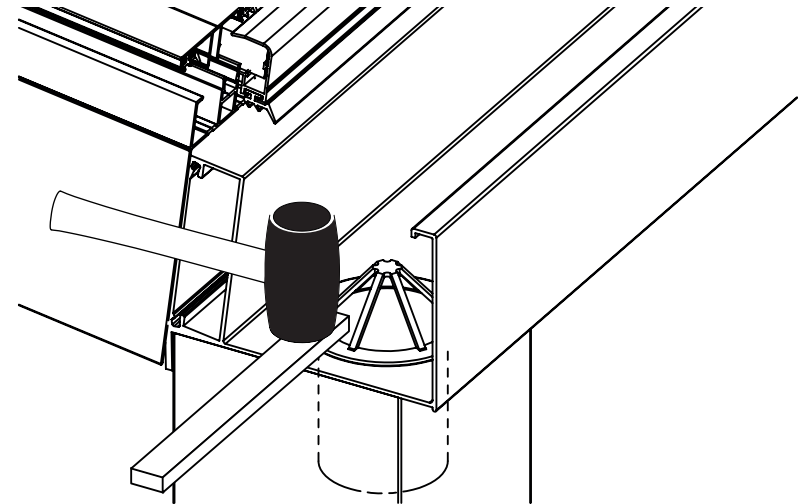
69



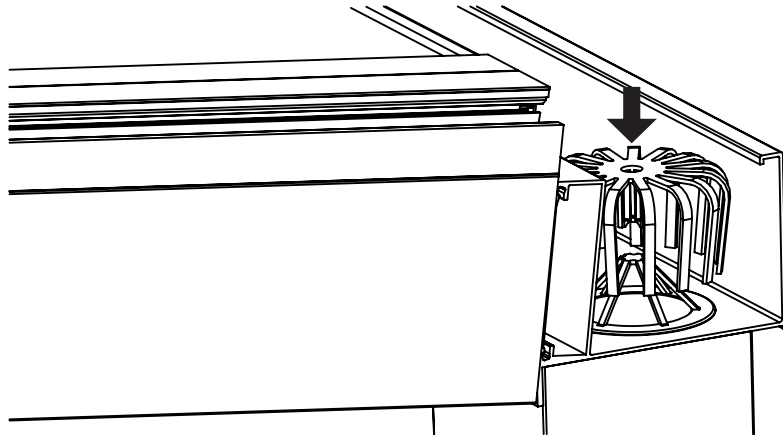
70



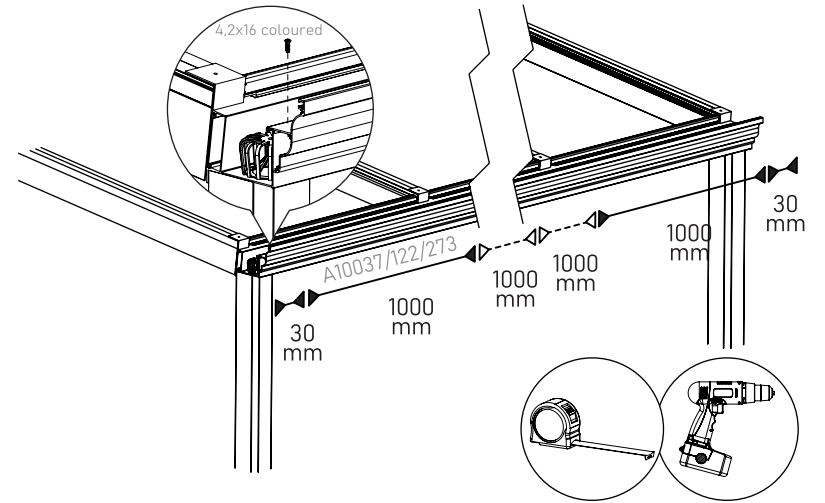
71



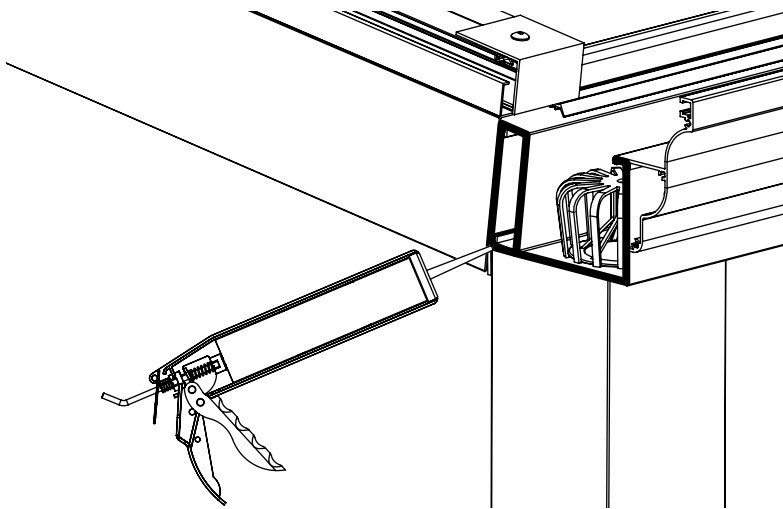
72



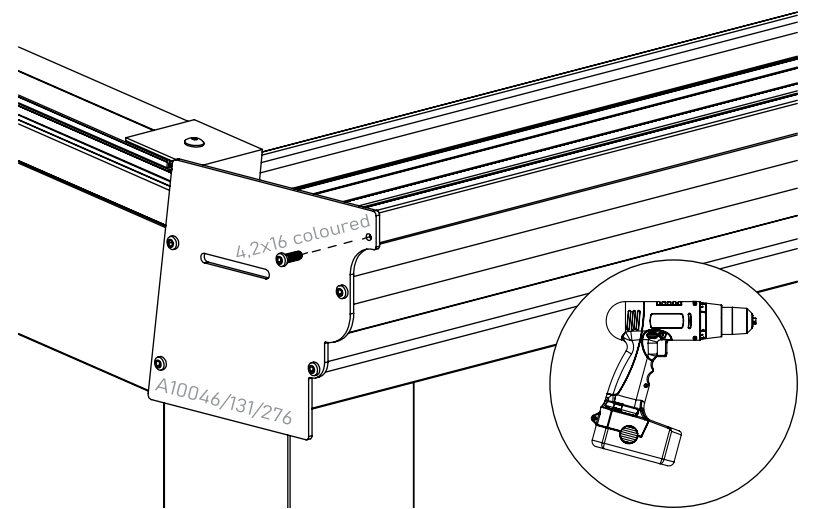
73



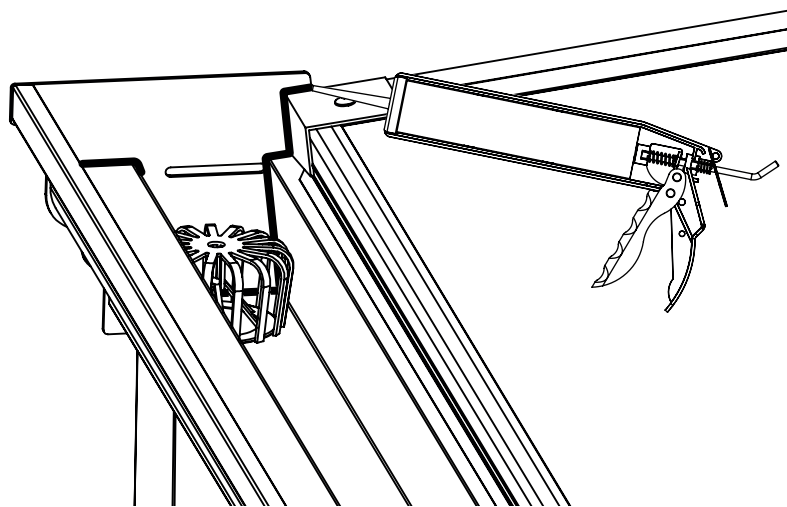
74



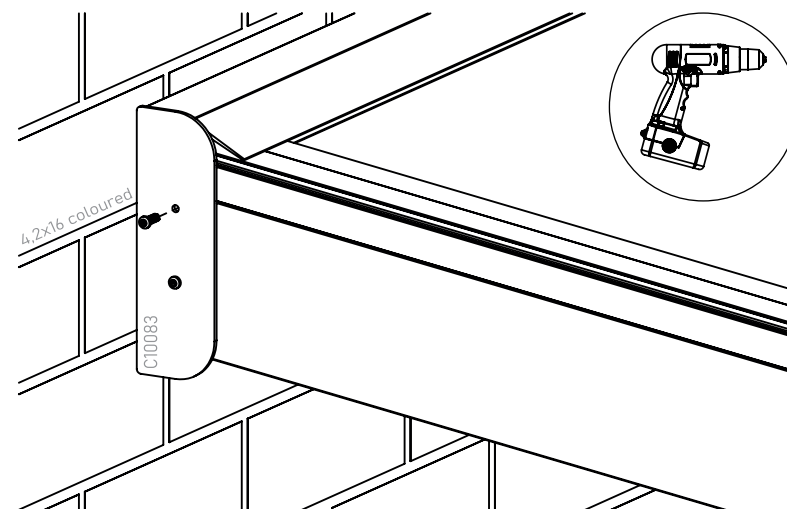
75



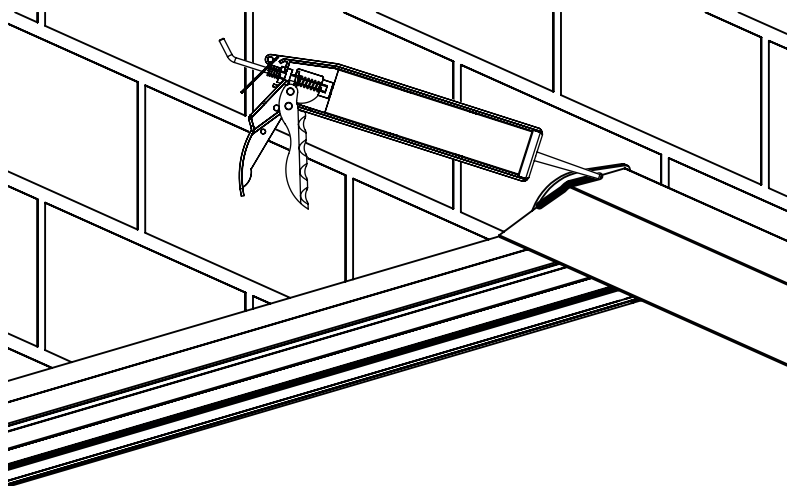
76



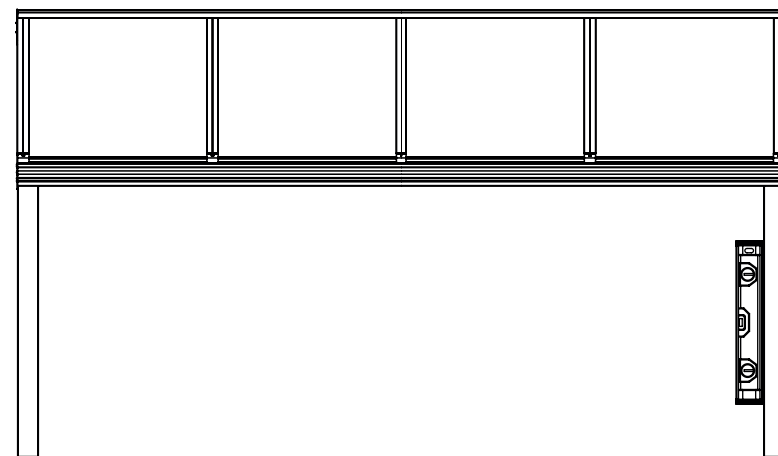
77



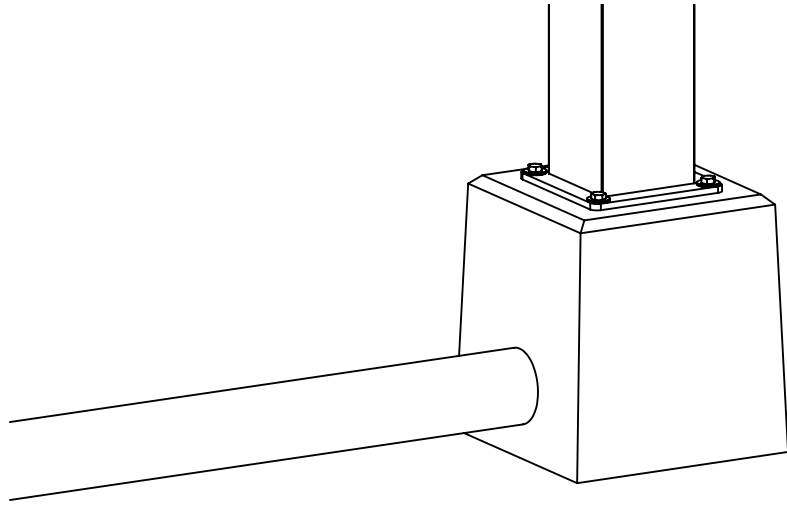
78



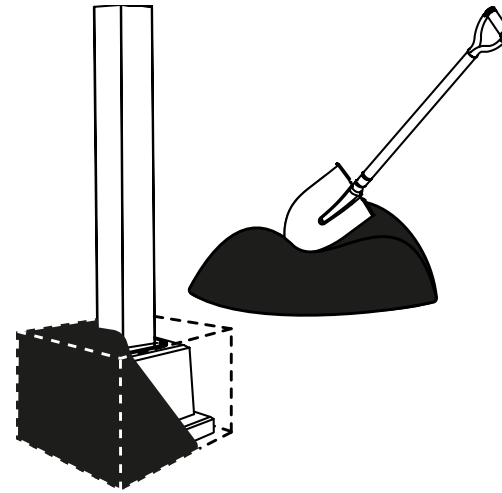
79



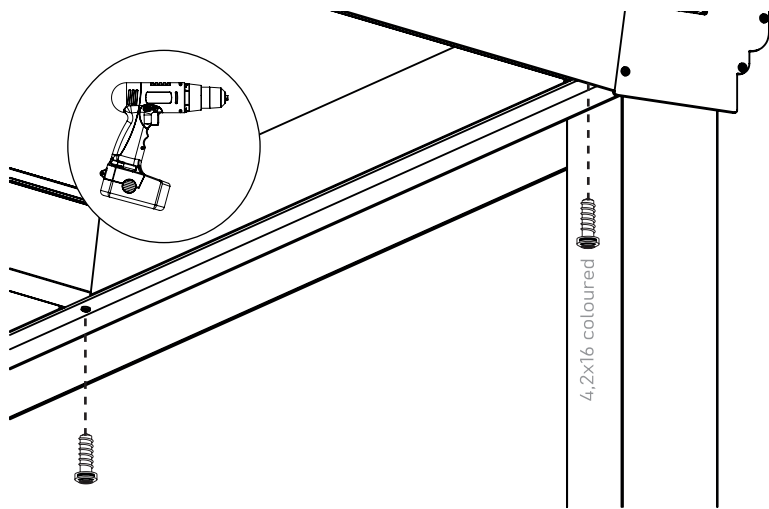
80



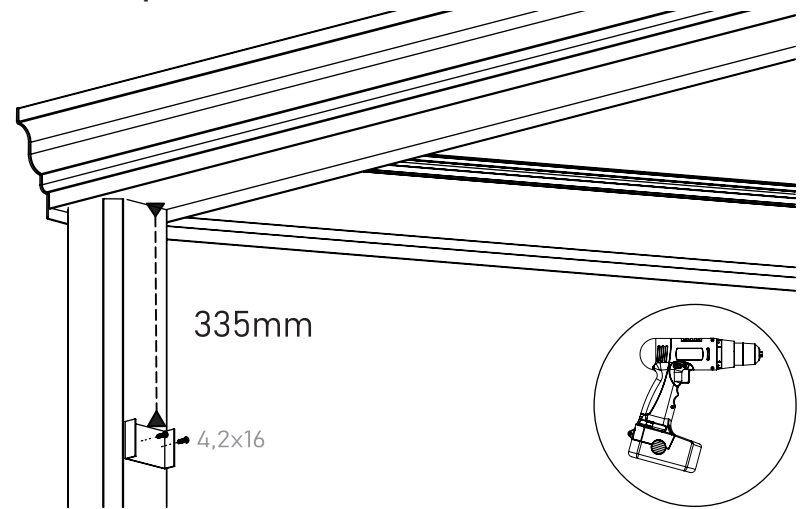
81



82



- En option



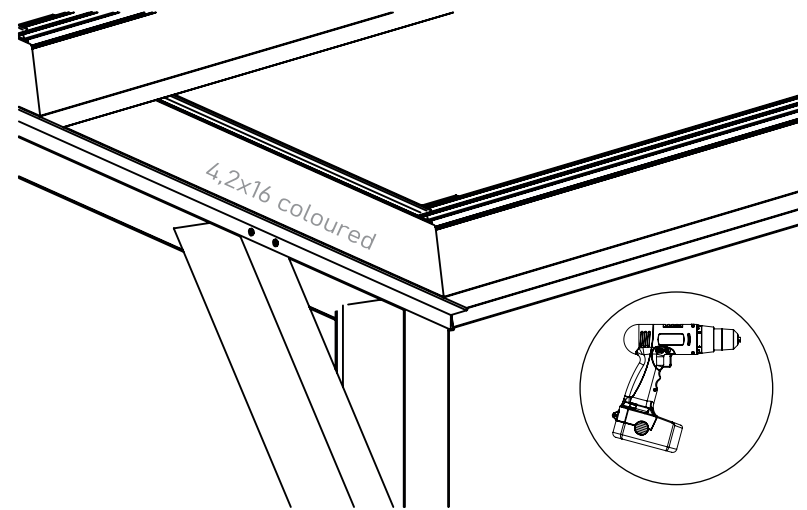
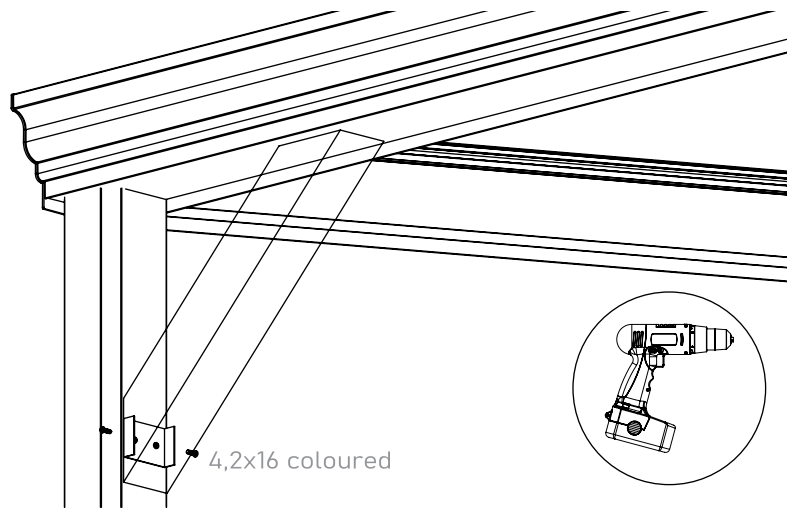
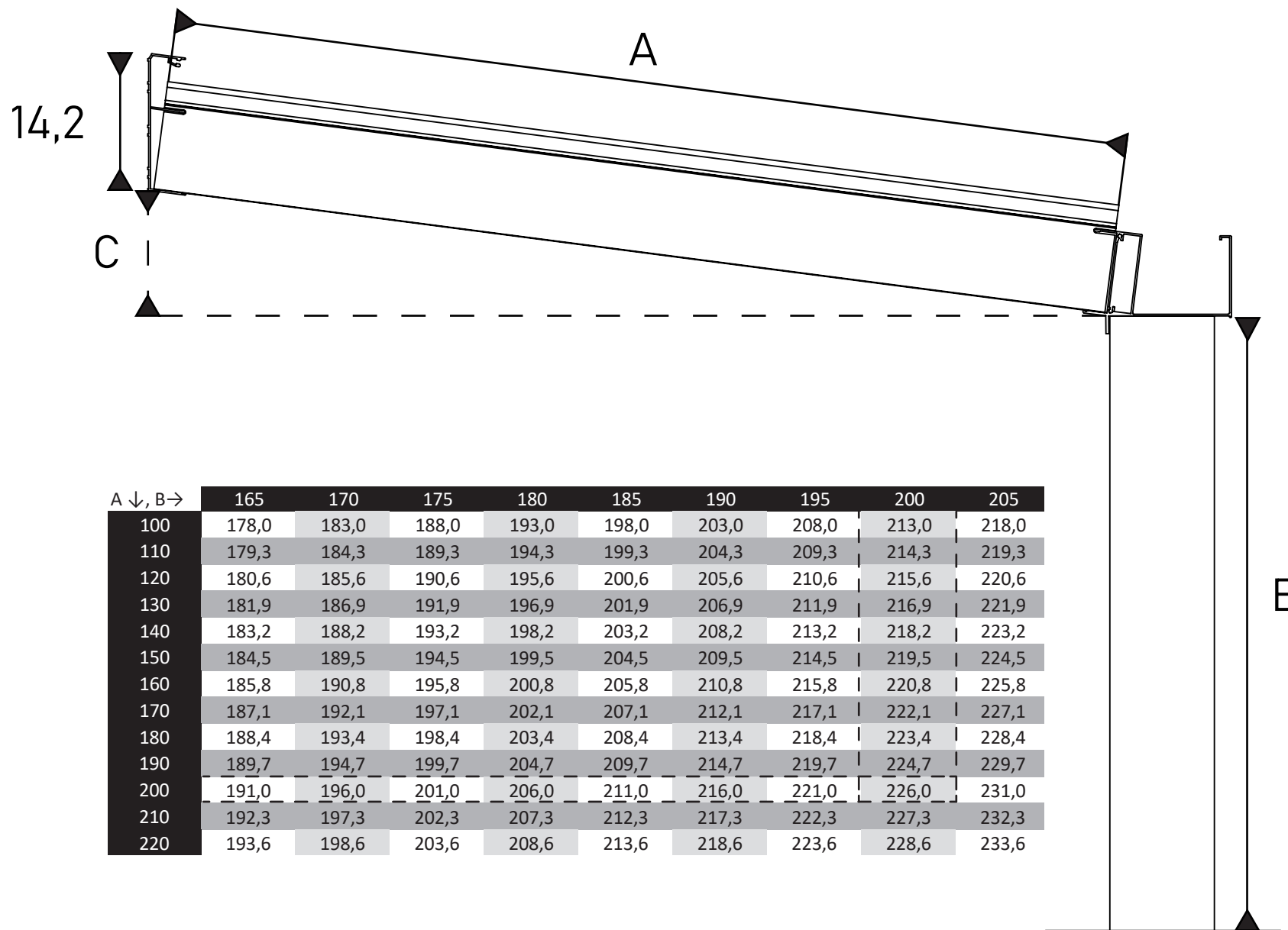


TABLEAU DES PENTES



A ↓, B →	165	170	175	180	185	190	195	200	205
100	178,0	183,0	188,0	193,0	198,0	203,0	208,0	213,0	218,0
110	179,3	184,3	189,3	194,3	199,3	204,3	209,3	214,3	219,3
120	180,6	185,6	190,6	195,6	200,6	205,6	210,6	215,6	220,6
130	181,9	186,9	191,9	196,9	201,9	206,9	211,9	216,9	221,9
140	183,2	188,2	193,2	198,2	203,2	208,2	213,2	218,2	223,2
150	184,5	189,5	194,5	199,5	204,5	209,5	214,5	219,5	224,5
160	185,8	190,8	195,8	200,8	205,8	210,8	215,8	220,8	225,8
170	187,1	192,1	197,1	202,1	207,1	212,1	217,1	222,1	227,1
180	188,4	193,4	198,4	203,4	208,4	213,4	218,4	223,4	228,4
190	189,7	194,7	199,7	204,7	209,7	214,7	219,7	224,7	229,7
200	191,0	196,0	201,0	206,0	211,0	216,0	221,0	226,0	231,0
210	192,3	197,3	202,3	207,3	212,3	217,3	222,3	227,3	232,3
220	193,6	198,6	203,6	208,6	213,6	218,6	223,6	228,6	233,6

A ↓, B →	165	170	175	180	185	190	195	200	205	210	215	220	225	C
100	178,0	183,0	188,0	193,0	198,0	203,0	208,0	213,0	218,0	223,0	228,0	233,0	238,0	13,0
110	179,3	184,3	189,3	194,3	199,3	204,3	209,3	214,3	219,3	224,3	229,3	234,3	239,3	14,3
120	180,6	185,6	190,6	195,6	200,6	205,6	210,6	215,6	220,6	225,6	230,6	235,6	240,6	15,6
130	181,9	186,9	191,9	196,9	201,9	206,9	211,9	216,9	221,9	226,9	231,9	236,9	241,9	16,9
140	183,2	188,2	193,2	198,2	203,2	208,2	213,2	218,2	223,2	228,2	233,2	238,2	243,2	18,2
150	184,5	189,5	194,5	199,5	204,5	209,5	214,5	219,5	224,5	229,5	234,5	239,5	244,5	19,5
160	185,8	190,8	195,8	200,8	205,8	210,8	215,8	220,8	225,8	230,8	235,8	240,8	245,8	20,8
170	187,1	192,1	197,1	202,1	207,1	212,1	217,1	222,1	227,1	232,1	237,1	242,1	247,1	22,1
180	188,4	193,4	198,4	203,4	208,4	213,4	218,4	223,4	228,4	233,4	238,4	243,4	248,4	23,4
190	189,7	194,7	199,7	204,7	209,7	214,7	219,7	224,7	229,7	234,7	239,7	244,7	249,7	24,7
200	191,0	196,0	201,0	206,0	211,0	216,0	221,0	226,0	231,0	236,0	241,0	246,0	251,0	26,0
210	192,3	197,3	202,3	207,3	212,3	217,3	222,3	227,3	232,3	237,3	242,3	247,3	252,3	27,3
220	193,6	198,6	203,6	208,6	213,6	218,6	223,6	228,6	233,6	238,6	243,6	248,6	253,6	28,6
230	194,9	199,9	204,9	209,9	214,9	219,9	224,9	229,9	234,9	239,9	244,9	249,9	254,9	29,9
240	196,2	201,2	206,2	211,2	216,2	221,2	226,2	231,2	236,2	241,2	246,2	251,2	256,2	31,2
250	197,5	202,5	207,5	212,5	217,5	222,5	227,5	232,5	237,5	242,5	247,5	252,5	257,5	32,5
260	198,8	203,8	208,8	213,8	218,8	223,8	228,8	233,8	238,8	243,8	248,8	253,8	258,8	33,8
270	200,1	205,1	210,1	215,1	220,1	225,1	230,1	235,1	240,1	245,1	250,1	255,1	260,1	35,1
280	201,4	206,4	211,4	216,4	221,4	226,4	231,4	236,4	241,4	246,4	251,4	256,4	261,4	36,4
290	202,7	207,7	212,7	217,7	222,7	227,7	232,7	237,7	242,7	247,7	252,7	257,7	262,7	37,7
300	204,0	209,0	214,0	219,0	224,0	229,0	234,0	239,0	244,0	249,0	254,0	259,0	264,0	39,0
310	205,3	210,3	215,3	220,3	225,3	230,3	235,3	240,3	245,3	250,3	255,3	260,3	265,3	40,3
320	206,6	211,6	216,6	221,6	226,6	231,6	236,6	241,6	246,6	251,6	256,6	261,6	266,6	41,6
330	207,9	212,9	217,9	222,9	227,9	232,9	237,9	242,9	247,9	252,9	257,9	262,9	267,9	42,9
340	209,2	214,2	219,2	224,2	229,2	234,2	239,2	244,2	249,2	254,2	259,2	264,2	269,2	44,2
350	210,5	215,5	220,5	225,5	230,5	235,5	240,5	245,5	250,5	255,5	260,5	265,5	270,5	45,5
360	211,8	216,8	221,8	226,8	231,8	236,8	241,8	246,8	251,8	256,8	261,8	266,8	271,8	46,8
370	213,1	218,1	223,1	228,1	233,1	238,1	243,1	248,1	253,1	258,1	263,1	268,1	273,1	48,1
380	214,4	219,4	224,4	229,4	234,4	239,4	244,4	249,4	254,4	259,4	264,4	269,4	274,4	49,4
390	215,7	220,7	225,7	230,7	235,7	240,7	245,7	250,7	255,7	260,7	265,7	270,7	275,7	50,7
400	217,0	222,0	227,0	232,0	237,0	242,0	247,0	252,0	257,0	262,0	267,0	272,0	277,0	52,0
410	218,3	223,3	228,3	233,3	238,3	243,3	248,3	253,3	258,3	263,3	268,3	273,3	278,3	53,3
420	219,6	224,6	229,6	234,6	239,6	244,6	249,6	254,6	259,6	264,6	269,6	274,6	279,6	54,6
430	220,9	225,9	230,9	235,9	240,9	245,9	250,9	255,9	260,9	265,9	270,9	275,9	280,9	55,9
440	222,2	227,2	232,2	237,2	242,2	247,2	252,2	257,2	262,2	267,2	272,2	277,2	282,2	57,2
450	223,5	228,5	233,5	238,5	243,5	248,5	253,5	258,5	263,5	268,5	273,5	278,5	283,5	58,5
460	224,8	229,8	234,8	239,8	244,8	249,8	254,8	259,8	264,8	269,8	274,8	279,8	284,8	59,8
470	226,1	231,1	236,1	241,1	246,1	251,1	256,1	261,1	266,1	271,1	276,1	281,1	286,1	61,1
480	227,4	232,4	237,4	242,4	247,4	252,4	257,4	262,4	267,4	272,4	277,4	282,4	287,4	62,4
490	228,7	233,7	238,7	243,7	248,7	253,7	258,7	263,7	268,7	273,7	278,7	283,7	288,7	63,7
500	230,0	235,0	240,0	245,0	250,0	255,0	260,0	265,0	270,0	275,0	280,0	285,0	290,0	65,0

A ↓, B →	230	235	240	245	250	255	260	265	270	275	280	285	290	295	C
100	243,0	248,0	253,0	258,0	263,0	268,0	273,0	278,0	283,0	288,0	293,0	298,0	303,0	308,0	13,0
110	244,3	249,3	254,3	259,3	264,3	269,3	274,3	279,3	284,3	289,3	294,3	299,3	304,3	309,3	14,3
120	245,6	250,6	255,6	260,6	265,6	270,6	275,6	280,6	285,6	290,6	295,6	300,6	305,6	310,6	15,6
130	246,9	251,9	256,9	261,9	266,9	271,9	276,9	281,9	286,9	291,9	296,9	301,9	306,9	311,9	16,9
140	248,2	253,2	258,2	263,2	268,2	273,2	278,2	283,2	288,2	293,2	298,2	303,2	308,2	313,2	18,2
150	249,5	254,5	259,5	264,5	269,5	274,5	279,5	284,5	289,5	294,5	299,5	304,5	309,5	314,5	19,5
160	250,8	255,8	260,8	265,8	270,8	275,8	280,8	285,8	290,8	295,8	300,8	305,8	310,8	315,8	20,8
170	252,1	257,1	262,1	267,1	272,1	277,1	282,1	287,1	292,1	297,1	302,1	307,1	312,1	317,1	22,1
180	253,4	258,4	263,4	268,4	273,4	278,4	283,4	288,4	293,4	298,4	303,4	308,4	313,4	318,4	23,4
190	254,7	259,7	264,7	269,7	274,7	279,7	284,7	289,7	294,7	299,7	304,7	309,7	314,7	319,7	24,7
200	256,0	261,0	266,0	271,0	276,0	281,0	286,0	291,0	296,0	301,0	306,0	311,0	316,0	321,0	26,0
210	257,3	262,3	267,3	272,3	277,3	282,3	287,3	292,3	297,3	302,3	307,3	312,3	317,3	322,3	27,3
220	258,6	263,6	268,6	273,6	278,6	283,6	288,6	293,6	298,6	303,6	308,6	313,6	318,6	323,6	28,6
230	259,9	264,9	269,9	274,9	279,9	284,9	289,9	294,9	299,9	304,9	309,9	314,9	319,9	324,9	29,9
240	261,2	266,2	271,2	276,2	281,2	286,2	291,2	296,2	301,2	306,2	311,2	316,2	321,2	326,2	31,2
250	262,5	267,5	272,5	277,5	282,5	287,5	292,5	297,5	302,5	307,5	312,5	317,5	322,5	327,5	32,5
260	263,8	268,8	273,8	278,8	283,8	288,8	293,8	298,8	303,8	308,8	313,8	318,8	323,8	328,8	33,8
270	265,1	270,1	275,1	280,1	285,1	290,1	295,1	300,1	305,1	310,1	315,1	320,1	325,1	330,1	35,1
280	266,4	271,4	276,4	281,4	286,4	291,4	296,4	301,4	306,4	311,4	316,4	321,4	326,4	331,4	36,4
290	267,7	272,7	277,7	282,7	287,7	292,7	297,7	302,7	307,7	312,7	317,7	322,7	327,7	332,7	37,7
300	269,0	274,0	279,0	284,0	289,0	294,0	299,0	304,0	309,0	314,0	319,0	324,0	329,0	334,0	39,0
310	270,3	275,3	280,3	285,3	290,3	295,3	300,3	305,3	310,3	315,3	320,3	325,3	330,3	335,3	40,3
320	271,6	276,6	281,6	286,6	291,6	296,6	301,6	306,6	311,6	316,6	321,6	326,6	331,6	336,6	41,6
330	272,9	277,9	282,9	287,9	292,9	297,9	302,9	307,9	312,9	317,9	322,9	327,9	332,9	337,9	42,9
340	274,2	279,2	284,2	289,2	294,2	299,2	304,2	309,2	314,2	319,2	324,2	329,2	334,2	339,2	44,2
350	275,5	280,5	285,5	290,5	295,5	300,5	305,5	310,5	315,5	320,5	325,5	330,5	335,5	340,5	45,5
360	276,8	281,8	286,8	291,8	296,8	301,8	306,8	311,8	316,8	321,8	326,8	331,8	336,8	341,8	46,8
370	278,1	283,1	288,1	293,1	298,1	303,1	308,1	313,1	318,1	323,1	328,1	333,1	338,1	343,1	48,1
380	279,4	284,4	289,4	294,4	299,4	304,4	309,4	314,4	319,4	324,4	329,4	334,4	339,4	344,4	49,4
390	280,7	285,7	290,7	295,7	300,7	305,7	310,7	315,7	320,7	325,7	330,7	335,7	340,7	345,7	50,7
400	282,0	287,0	292,0	297,0	302,0	307,0	312,0	317,0	322,0	327,0	332,0	337,0	342,0	347,0	52,0
410	283,3	288,3	293,3	298,3	303,3	308,3	313,3	318,3	323,3	328,3	333,3	338,3	343,3	348,3	53,3
420	284,6	289,6	294,6	299,6	304,6	309,6	314,6	319,6	324,6	329,6	334,6	339,6	344,6	349,6	54,6
430	285,9	290,9	295,9	300,9	305,9	310,9	315,9	320,9	325,9	330,9	335,9	340,9	345,9	350,9	55,9
440	287,2	292,2	297,2	302,2	307,2	312,2	317,2	322,2	327,2	332,2	337,2	342,2	347,2	352,2	57,2
450	288,5	293,5	298,5	303,5	308,5	313,5	318,5	323,5	328,5	333,5	338,5	343,5	348,5	353,5	58,5
460	289,8	294,8	299,8	304,8	309,8	314,8	319,8	324,8	329,8	334,8	339,8	344,8	349,8	354,8	59,8
470	291,1	296,1	301,1	306,1	311,1	316,1	321,1	326,1	331,1	336,1	341,1	346,1	351,1	356,1	61,1
480	292,4	297,4	302,4	307,4	312,4	317,4	322,4	327,4	332,4	337,4	342,4	347,4	352,4	357,4	62,4
490	293,7	298,7	303,7	308,7	313,7	318,7	323,7	328,7	333,7	338,7	343,7	348,7	353,7	358,7	63,7
500	295,0	300,0	305,0	310,0	315,0	320,0	325,0	330,0	335,0	340,0	345,0	350,0	355,0	360,0	65,0

NOM DES COMPOSANTS

Français	
A10001	Profil de paroi
A10138	Gouttière
A10273	Baguette décorative carré
A10122	Baguette décorative autour
A10037	Baguette décorative classique
A10134	Tube carré
A10077	Tube classique
A10025	Poutre latérale
A10013	Poutre intermédiaire
A10147	Gaine de consolidation
A10159	Y-profil
A10086	Profil au nez
A10071	Profil recouvert
A10107	Profil en haut
E33001	Polycarbonate
E32001	Verre du toit
C90008	Le poteau en béton pour drainage de l'eau
C90010	Le poteau en béton
A15100	Plaque de base
C10083	Plaque d'extrémité de paroi
C70017	Réducteur 80-60
C70004	Tuyau PVC 80x1
C70011	Coude 90°
C15150	Bord de consolidation pour gouttière
B21481	Caoutchouc pour poutres
B20012	Caoutchouc pour rembourrage panneau
C40001	LED kit d'éclairage
B25501	Caoutchouc pour profil de paroi
A10154	Clapet
C70071	Descente de gouttière
C70012	Feuille grille
A10276	Clapet carré
A10131	Clapet autour
A10046	Clapet classique
D50051	Piche 8x60
D50059	Vis + ring M8x30

Dimensions en mm

Plan d'ancrage

